

» drebojet[®]-plus « (Pat. pending) Präzisions - Abrichtrollen



WOW!
... wieder eine
Innovation von
**LACH
DIAMANT**

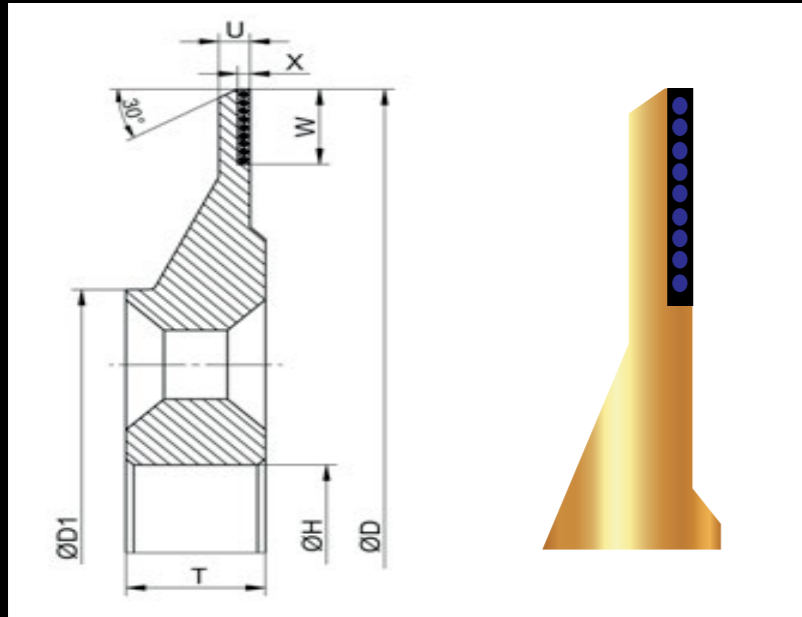
**Die neue Dimension
für bahngesteuertes Abrichten**

- konstante Wirkbreite über gesamte Lebensdauer
- ohne Nachprofilieren

» drebojet®-plus« - Präzisions - Diamant-Abrichtrollen

Pat. pending

**die neue Dimension für bahngesteuertes Abrichten -
konstante Wirkbreite über die gesamte Lebensdauer - ohne Nachprofilieren**

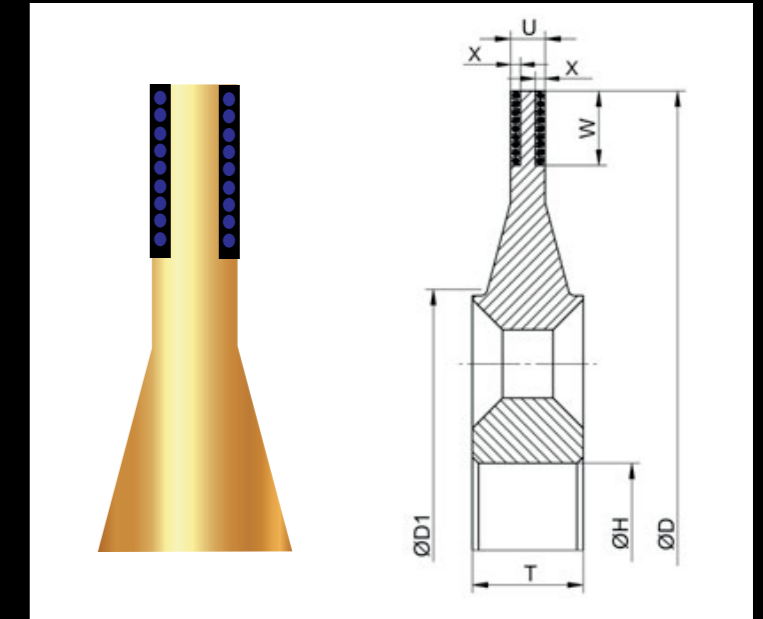


Besonders empfohlen für das Abrichten gerader und profilierter keramisch gebundener CBN-Schleifscheiben in der Serienfertigung -

Beispiel:

Nockenwellen-, Kurbelwellen-Schleifen oder rotierende Zerspanungswerkzeuge - und für bahngesteuertes Abrichten/Profilieren konventioneller Schleifscheiben.

- ◆ flexibel einsetzbar - gerade oder komplexe Konturen
- ◆ Genauigkeit - stets wiederholbar durch konstante Abricht-Wirkbreite
- ◆ »drebojet®-plus« (Pat. angem.) mit extrem hoher Verschleißfestigkeit durch neue Technologie und Spezial-Binder - daher herkömmlichen Rollen überlegen



» drebojet®-plus«

Type 100

Einseitig Diamant belegt

Bestellcode/Art.-Nr.	ØD	W	x	U	ØH	T	ØD1	Schleifmaschine**
55 000 101	100	5	0,6	1,6	(*)	(*)	70	Universeller Einsatz
55 000 103	120	5	0,6	1,6	(*)	(*)	90	Universeller Einsatz
55 000 105	150	5	0,6	1,6	(*)	(*)	90	Universeller Einsatz
55 000 107	150	5	0,8	2,0	(*)	(*)	90	Universeller Einsatz
55 000 109	100	5	0,5 / 0,6 / 0,8	1,6 / 2,0	40	12	70	Studer
55 000 111	110	5	0,4 / 0,6	1,6 / 2,0	75	10	80	Junker
55 000 113	110	5	0,8	2	75	11	80	Junker
55 000 115	130	5	0,6	1,6	50	12	100	Schaudt
55 000 117	140	5	0,6 / 0,8	1,6 / 2,0	50	12	110	Schaudt
55 000 119	150	5	0,4 / 0,6	1,6 / 2,0	52	19	120	Landis
55 000 121	120	5	0,4	1,6	52	19	90	Landis

*Andere Ausführungen auf Anfrage

Einsatz-Empfehlungen

Universal einsetzbar - für bahngesteuertes Profilieren keramisch gebundener CBN- und konventioneller Schleifscheiben.
Abrichten keramisch gebundener Diamant-Schleifscheiben auf Anfrage.

» drebojet®-plus«

Type 200

Zweiseitig Diamant belegt

Bestellcode/Art.-Nr.	ØD	W	x	U	ØH	T	ØD1	Schleifmaschine**
55 000 201	120	8	0,6	3,2	(*)	(*)	90	Universeller Einsatz
55 000 205	150	8	0,6	3,2	(*)	(*)	120	Universeller Einsatz
55 000 210	150	5	0,5	3	56	50	120	Naxos

*Andere Ausführungen auf Anfrage

Einsatz-Empfehlungen

Universal einsetzbar – für bahngesteuertes Abrichten gerader besonders breiter zylindrischer keramisch gebundener CBN- und konventioneller Schleifscheiben.

**Besonderer Hinweis für Type 100 + 200

Grundkörper/Bohrungsaufnahme kann je nach Maschine verschieden sein und wird entsprechend angepasst.

» drebojet® plus« - wieder eine Innovation von LACH DIAMANT

» drebojet®-plus«-Präzisions-Abrichtrollen die neue Dimension für bahngesteuertes Abrichten

»drebojet®-plus«-Präzisions-Abrichtrollen sind die vollendete Weiterentwicklung der auf der EMO 1981 vorgestellten »drebojet®-plus«-Diamant-Abrichtrolle, die seinerzeit den Begriff Diamant-Fräsabrichten erstmals in der Technik begründete.

»drebojet®-plus«-Frästabrichtrollen der Pionierzeit wurden anfangs der achtziger Jahre gleich einem PKD-Fräser mit entsprechenden Spankammern bzw. Zwischenräumen von „Zahn zu Zahn“ hergestellt, was beim Abrichten meist unakzeptable „Kommata“ hinterließ. Dank heutiger zur Verfügung stehender Technologien und Know-how konnte diese „Lücke“ im wahrsten Sinne des Wortes geschlossen werden.

Im Vergleich zu anderen auf dem Markt angebotenen Abrichtrollen für das CNC-Abrichten konventioneller oder keramisch gebundener Diamant- und CBN-Schleifscheiben muss der Belag bzw. das Profil der »drebojet®-plus«-Präzisions-Abrichtrolle NICHT nachgeschärft werden - ein Nachschleifservice erübrigt sich.



» ***drebojet®-plus***«
***ist wieder
eine Innovation
aus dem Hause
LACH DIAMANT***

JAKOB LACH GmbH & Co. KG
Donaustr. 17 · D-63452 Hanau
Telefon +49 6181 - 103 0
Fax +49 6181 - 103 860
www.lach-diamant.de
office@lach-diamant.de



LACH DIAMANT® 