

LACH DIAMANT[®]

dreboform[®]

High Precision PKD-Stufenbohrer und Profil-Werkzeuge

Your Way to High Performance

**Pioneer
in
Diamond
Tooling**



**dreboform[®] - Custom-made PCD Tooling
Diamond Experience since 1922**

LACH DIAMANT[®]

dreboform[®] High Precision PKD-Stufenbohrer und Profil-Werkzeuge

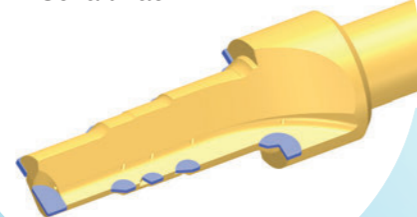
Your Way to High Performance

Konstruktionsbeispiele

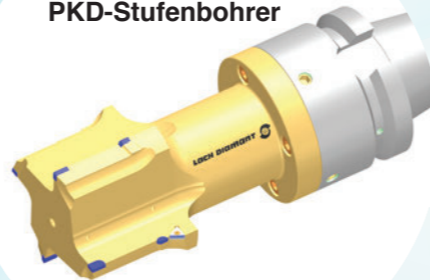
Klassischer
PKD-Stufenbohrer
einteilig
Schaft nach DIN



Mehrstufiger
PKD-Stufenbohrer
einteilig
Schaft nach DIN



Zweiteiliger
PKD-Stufenbohrer



PKD-Aufbohrer
mit Zirkularstufe



PKD-Profilfräser
für die Außenkontur-
Bearbeitung



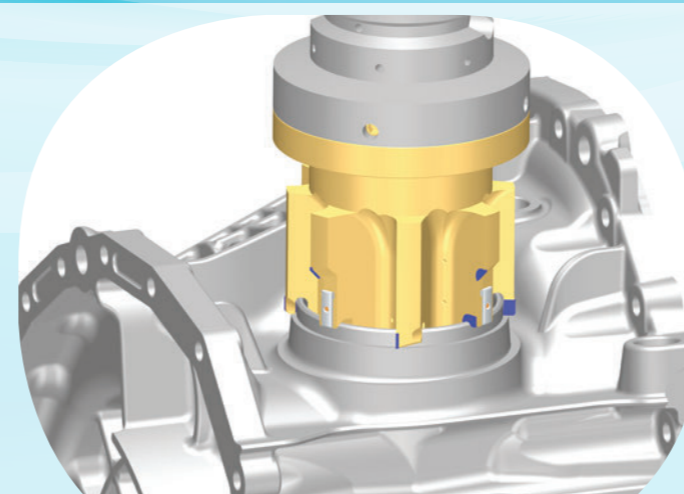
PKD-Formsenker



PKD-Stufenbohrer und -Profil-Werkzeuge
dreboform[®] setzen neue Maßstäbe
für die High Performance-Zerspanung von NE-Metallen

LACH dreboform[®] -PKD-Stufenbohrer und
Profilwerkzeuge senken Kosten – bis zu 70 %

- ◆ vom Aufbohren bis zum Vollbohren
- ◆ vom Monoblock bis zur mehrteiligen Ausführung – mit Zylinderschaft nach DIN oder HSK/SK-Aufnahme
- ◆ μ m-genaue 2D-Einstellbarkeit für höchste Rund- und Planlaufgenauigkeit
- ◆ Bearbeitung z.B. von gegossenen und geschmiedeten Aluminium-Bauteilen – Getriebe- und Verdichter-Gehäusen, allgemeinen Strukturbauteilen



Simultane Bearbeitung von Passbohrung und Zapfenaußenkontur an einem Getriebegehäuse

- ◆ Reduktion von Taktzeiten durch Einsatz von Kombinationswerkzeugen
- ◆ höchste Prozess-Sicherheit – auch bei langspanenden Werkstoffen – durch neu entwickelte Spanformgeometrien
- ◆ Kühlung – durch den Grundkörper – oder optional mit »Cool Injection« – KSS-Zufuhr durch die PKD-Schneide

LACH DIAMANT

Ihr innovativer Partner

zuverlässig - kundennah und bereit, maßgeschneiderte Lösungen einzubringen



Stammhaus und Werk Hanau bei Frankfurt



Werk Lichtenau bei Chemnitz

Erbaut 1997 - erweitert 2007 und 2012
- Fertigungsstätte der polykristallinen
Diamant- und CBN-Werkzeuge
(PKD und PKBn)

LACH DIAMANT schuf 1978 mit der Entdeckung der Funkenerosion als weltweit erster Hersteller die Voraussetzung, rotierende PKD-Werkzeuge herzustellen – Formen bzw. Profilieren der PKD-Schneide eingeschlossen.

Profitieren Sie von heute insgesamt 43 Jahren Know-how in Entwicklung, Fertigung und Anwendung von polykristallinen Diamant- und CBN-Zerspanungswerkzeugen.

LACH DIAMANT gilt weltweit als Pionier für leistungssteigernden und gleichzeitig kosten-senkenden Werkzeugeinsatz bei der Zerspannung von Aluminium und sonstigen NE-Metallen, Verbundwerkstoffen, Grünlings-Bearbeitung von Hartmetall und Keramik, Elektrographit u. a.

Unsere Ingenieure freuen sich auf eine Zusammenarbeit mit Ihnen

- senden Sie uns Ihre Bauteilzeichnung
- wir entwerfen für Sie die optimale Lösung.

Jakob Lach GmbH & Co. KG
Donaustr. 17 · D-63452 Hanau
Telefon +49 6181-103 0
Fax +49 6181-103 860
www.lach-diamant.de
office@lach-diamant.de

