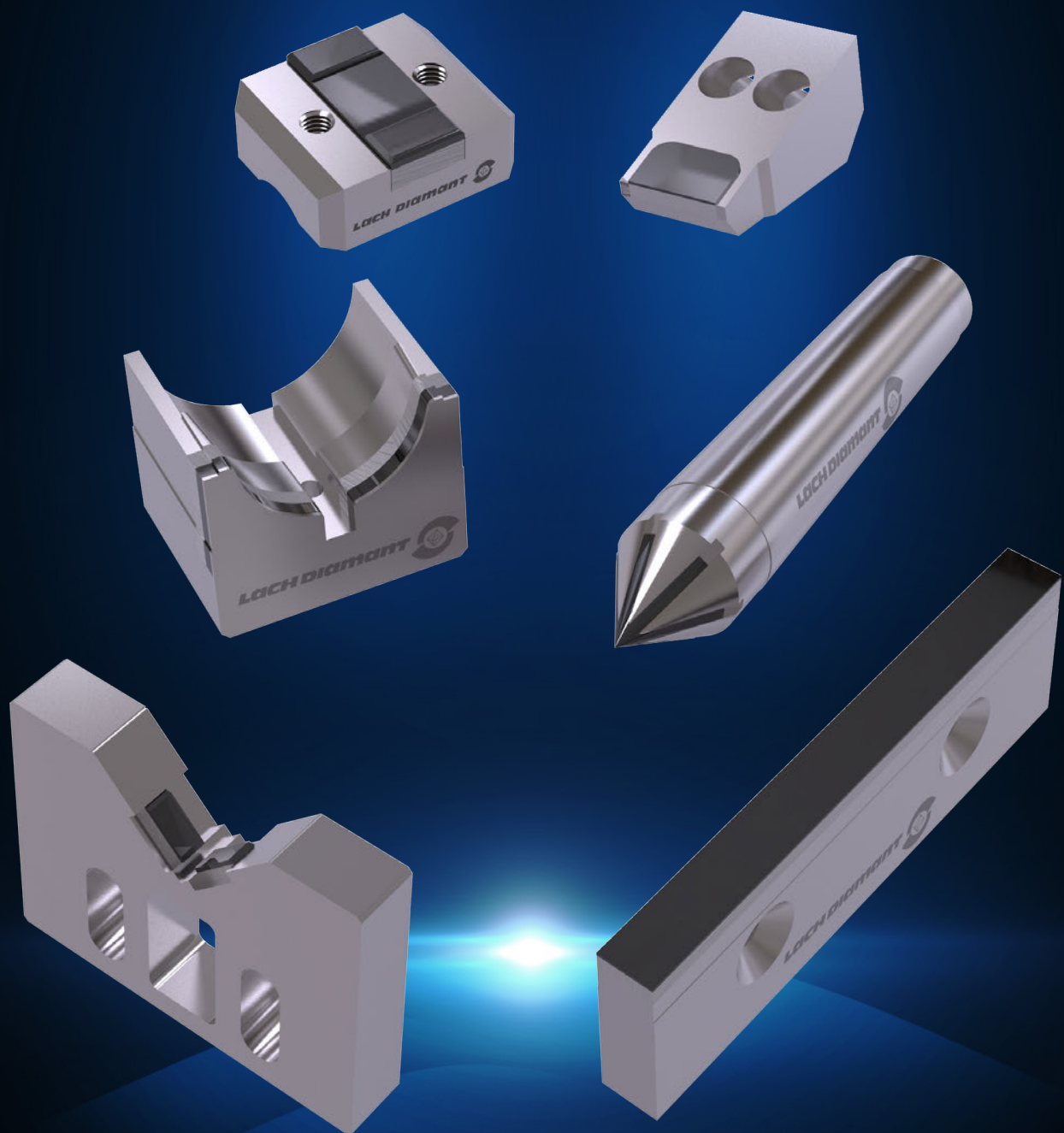


# ***LOCH DIAMANT***

## ***PKD-Verschleißschutz***

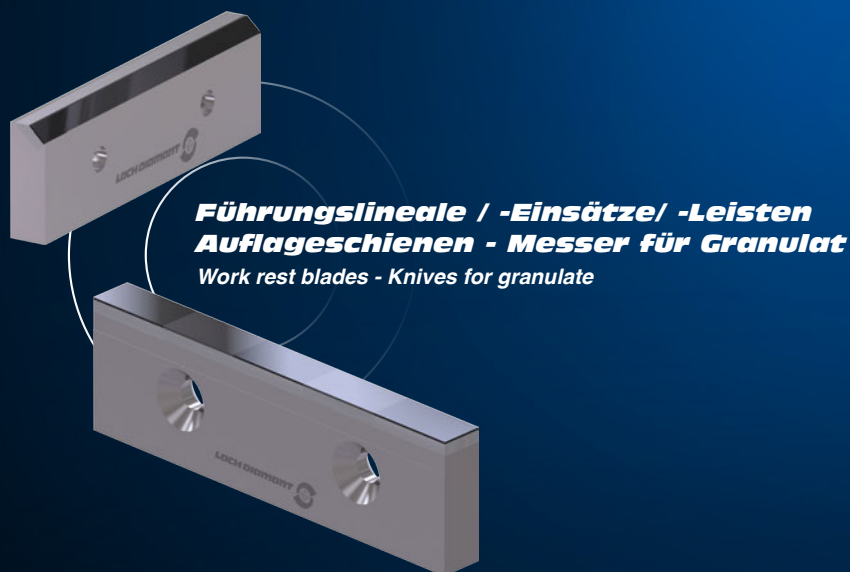
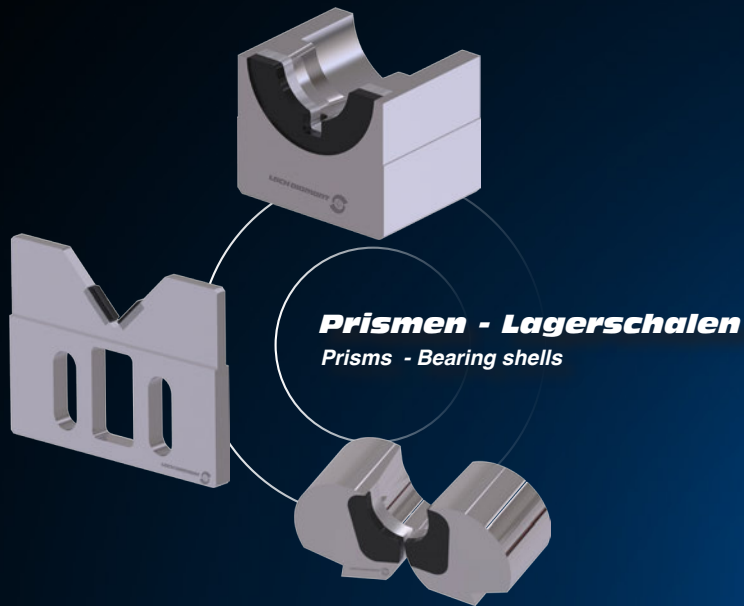
### ***PCD Wear Parts***

Die Garantie für eine präzise Fertigung  
The guarantee for a precise manufacturing



# LACH DIAMANT PKD-Verschleißschutz

## LACH DIAMANT PCD-Wear Parts



### Diamonds are not only a girl's best friend

– sondern auch der ideale Verschleißschutz und Garant für maximale Präzision und Standzeit für Werkzeugmaschinen in der Serienfertigung – insbesondere wenn wir von dem aufgrund seiner Härte (fast) unverwüstlichen „Alleskönner“ – dem polykristallinen Diamanten (PKD) – sprechen.

Die Wahl, den polykristallinen Diamant nicht nur für die Zerspanung von NE-Metallen sondern auch für den Verschleißschutz einzusetzen, geht auf das Jahr 1973 und der weltweit ersten von LACH DIAMANT gefertigten PKD-Werkzeuge für das Überdrehen von Kupfer-Kollektoren zurück.

Dieses Know-how wurde Grundlage zur Entwicklung einer breiten Anwendungspalette für den Verschleißschutz unterschiedlicher Komponenten in Werkzeugmaschinen und spitzenlosen Rundschleifmaschinen u.a.

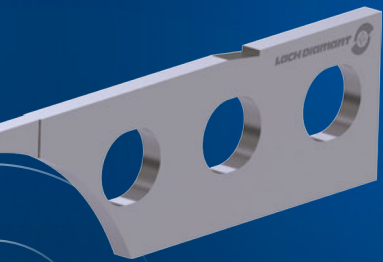
So ergeben sich Anwendungen wie beispielsweise für Prismen, Lagerschalen, Zentrierspitzen, Lünettensteine, Gleitschuhe, Kopier- bzw. Führungsliniale und Stanzmesser – wobei die hier gezeigten Beispiele nur eine Auswahl der vielfältigen Möglichkeiten sein können.

# chutz für eine präzise Fertigung

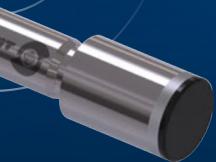
## ts for precise Manufacturing



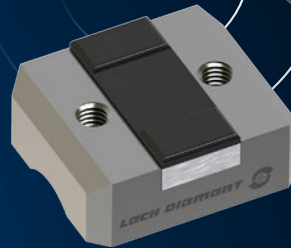
**Zentrierspitzen**  
Center points



**Arbeitsanschläge**  
Work rest blades

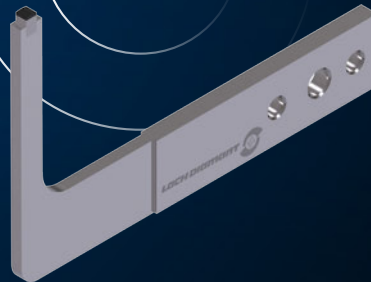


**Lünettensteine - Gleitschuhe**  
Steady rest blocks - Sliding blocks



**Bügelmessschraube**  
Messtaster

Micrometer  
Measuring probe



### “Diamonds are not only a girl`s best friend”

– but they play an important role for wear protection and guarantee maximum precision and overall equipment efficiency (OEE) for machine tools in serial production – especially when referring to polycrystalline diamond (PCD) which is an (almost) indestructible “all-rounder” due to its hardness.

The decision to use polycrystalline diamonds not only for the machining of non-ferrous metals but also for wear protection, goes back to the year 1973 and the world's first LACH DIAMANT made PCD tools for the turning of copper commutators.

This know-how became the basis of a broad range of applications for wear protection of different components in machine tools and centreless cylindrical grinding machines i.e.

There are applications as for example for prisms, bearing shells, centre points, steady rest blocks, sliding blocks, work rest blades and punching knives – please note that the examples shown here are presenting a small selection of the numerous possibilities only.

# LACH DIAMANT

## Ihr innovativer Partner - *Your innovative Partner*

Zuverlässig - kundennah und bereit, maßgeschneiderte Lösungen einzubringen

*Reliable, customer-oriented, and ready to provide customized solutions*



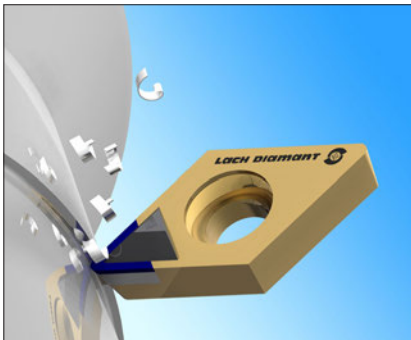
**Stammhaus und Werk Hanau bei Frankfurt**  
**Headquarters and Plant in Hanau near Frankfurt, Germany**



**Werk Lichtenau bei Chemnitz**  
**Plant in Lichtenau near Chemnitz, Germany**

Fertigungsstätte der polykristallinen Diamant- und CBN-Werkzeuge (PKD und PKBn)

*Manufacturing plant for polycrystalline diamond and CBN tools (PCD and PCBn)*



### LACH DIAMANT Innovations

Beispiel: »IC-plus world's best«  
PKD-Spanbrecher - Weltneuheit (pat.)  
auf der EMO 2017 - prozess-sicher ab  
0,01 mm Spantiefe (ap), Zustellung bis  
maximale Schneidenlänge.

*Example: »IC-plus world's best«  
PCD chipbreaker - world innovation  
(pat.) at EMO 2017 - process-reliable  
from 0.01 mm cutting depth (ap), feed  
up to maximum cutting edge length.*



### LACH DIAMANT Service

Nachschleifen und Schärfen aller  
polykristallinen Diamant (PKD)- und  
CBN (PKBn)-Werkzeuge, MKD und  
CVD und von Natur-Diamanten - auch  
für Fremdfabrikate.

*Resharpener and regrinding service  
for all PCD and CBN (PCBn) tools,  
MCD and CVD and natural diamonds -  
also for tools from other manufacturers.*



### LACH DIAMOND INC., Grand Rapids/Michigan/USA

Fertigung und Service aller polykristallinen Diamant- und CBN-Werkzeuge für die Automobil- und Flugzeug-Industrie sowie Holz- und Kunststoff-/ Composite-Industrie.

*Production and service facility of polycrystalline diamond and CBN tools for the automobile and aviation industries as well as for the wood, plastic and composite industries.*

Jakob Lach GmbH & Co. KG  
Donaustr. 17 · D-63452 Hanau  
Telefon +49 6181-103 0  
Fax +49 6181-103 860  
www.lach-diamant.de  
office@lach-diamant.de

