

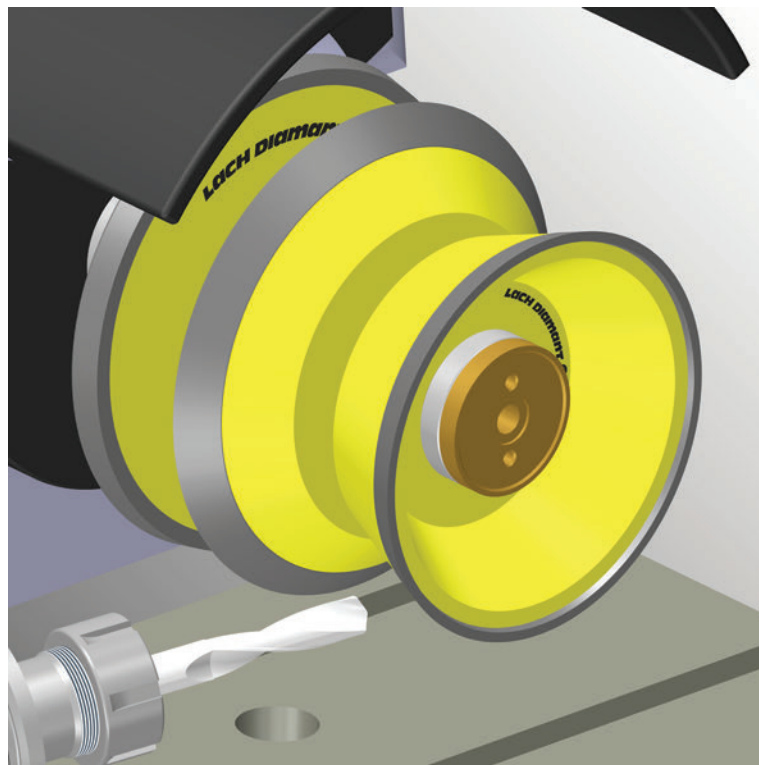
LOCH

Diamant- und CBN-Schleifscheiben

Diamond and CBN Grinding Wheels

Standard für Metallbearbeitung

Standard for Metalworking



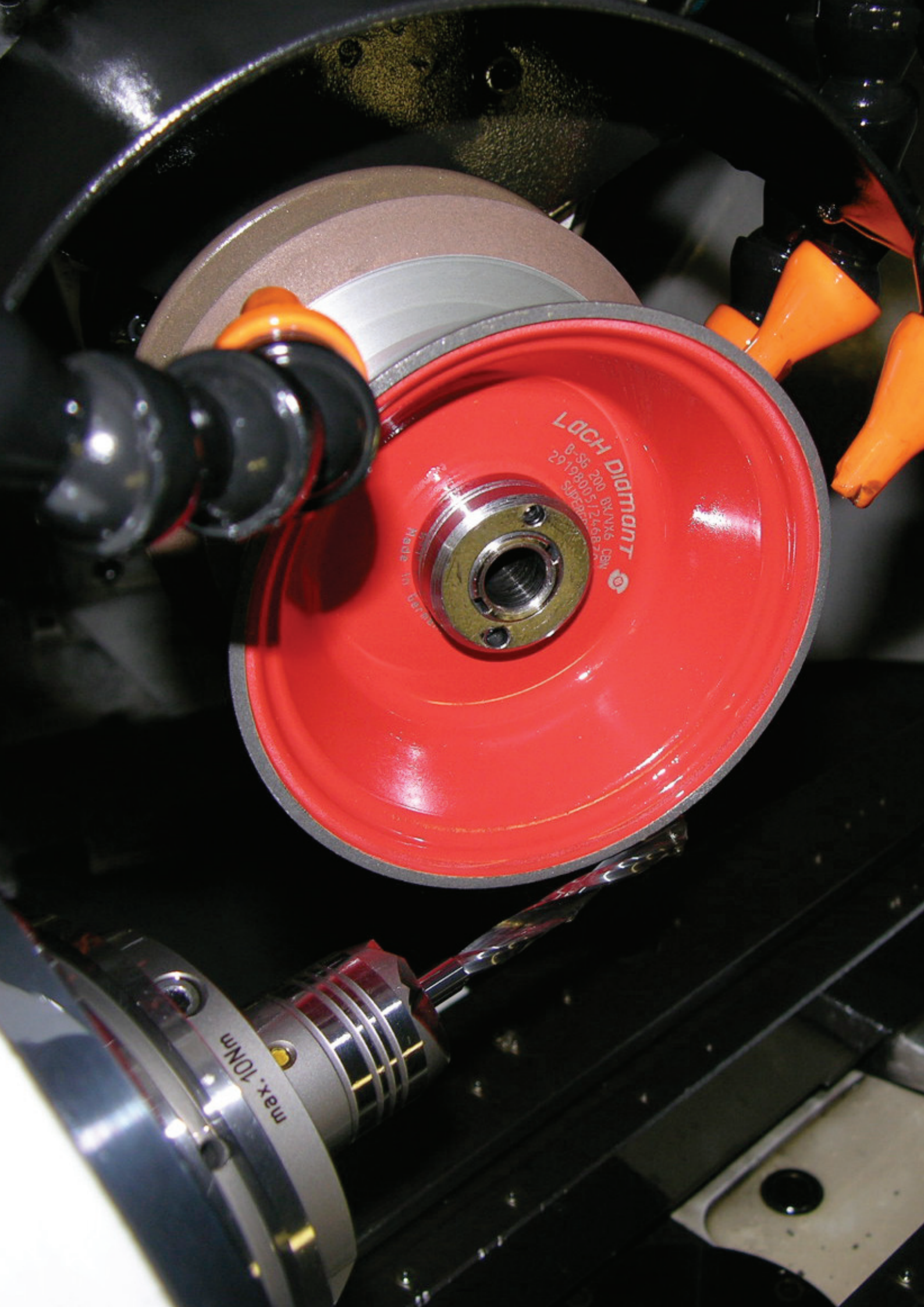
JAKOB LACH GmbH & Co. KG
Donaustr. 17 · D-63452 Hanau
Telefon +49-61 81-103 0
Fax +49-61 81 - 103 860
www.lach-diamant.de
office@lach-diamant.de



**LACH
Diamant**







LOCH DIAMANT
8-SS 200 80 MMx6 CBN
500R61.62
SS-8
2219872

Made in Germany

max. 10Nm

LACH

Diamant- und CBN-Schleifscheiben Diamond and CBN grinding wheels

Dieser Katalog enthält eine große Auswahl von LACH-Diamant- und CBN-Schleifscheiben, die im Werkzeugbau und in der Metallbearbeitung eingesetzt werden.

Die Spezifikationen wie Bindung, Körnung und Konzentration sind auf die im Katalog angegebenen Standard-Anwendungen abgestimmt und haben sich in der Praxis bewährt.

Nutzen Sie dieses ausgewählte Schleifscheibenprogramm für Ihre Anwendungen beim Schleifen von

- Vollhartmetall
- Hartmetall/Stahl-Kombinationen
- HSS
- gehärteten Stahllegierungen ab HRC 55
- Keramik
- Cermet
- Glas


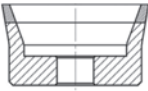


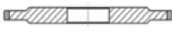
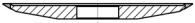

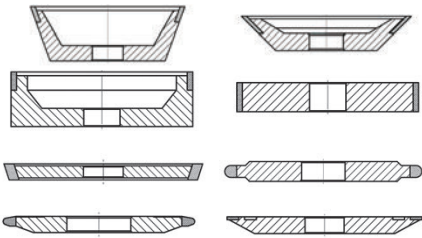



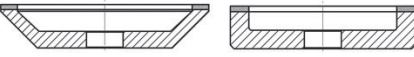
This catalogue contains a large assortment of LACH diamond and CBN grinding wheels which are in use daily in tool production and metalworking industry.


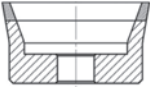

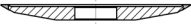

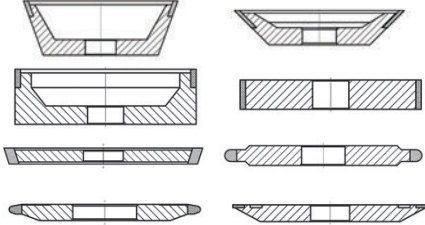
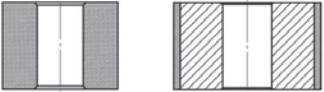


The specifications like bond, grit and concentration have been made standard. Therefore they have been found very effective for years in our customers daily applications.

Feel free to take advantage of this well chosen grinding wheel programme for your grinding applications of

- *solid carbide*
- *carbide/steel combination*
- *HSS*
- *hardened steel alloys at HRC 55*
- *ceramic*
- *cermet*
- *glass*

Inhaltsverzeichnis Content

| Übersicht - Scheibenformen <i>Summary - wheel types</i> | | | Seite Page |
|--|---|---|---------------|
| Hinweise für die Auswahl von Diamant- und CBN-Schleifscheiben <i>Advice for choosing diamond and CBN grinding wheels</i> | | | 8-11 |
| Richtwerte für den Einsatz von Lach Diamant- und CBN-Schleifscheiben in Kunststoff-, Metall- und Galvanik-Bindung <i>Recommended values for using of Lach Diamond and CBN grinding wheels with resin, metal and electroplated bonds</i> | | | 12 |
| Diamant-Schleifscheiben für Hartmetall <i>Diamond grinding wheels for tungsten carbide</i> | | | |
| FEPA | Scheibenformen <i>Wheel type</i> | Anwendung und Maschinen <i>Application and machines</i> | Seite Page |
| 11V9/12V9 |  | Fräswerkzeuge, Reibahlen, Gravierstichel auf Universalschleifmaschinen <i>Milling tools, reamers, engraving tools on universal grinding machines</i> | 13-14 |
| 11V2 |  | Sacklochbohrungen, Stirnschleifen auf Innen- und Koordinatenschleifmaschinen <i>Blind hole boring, face grinding on internal and coordinate grinding machines</i> | 15 |
| 12A2/45°/20° 4A2 |  | Fräswerkzeuge, Reibahlen, Gravierstichel Drehmeißel-PKbn (CBN)-Werkzeuge auf Universalschleifmaschinen <i>Milling tools, reamers, engraving tools, turning tools - PCBn (CBN) tools on universal grinding machines</i> | 16-18 |
| 9A3 |  | Drehmeißel auf Stähleschleifmaschinen <i>Turning tools on tool grinding machines</i> | 19 |
| 14L1 |  | Spanleitstufen für Drehmeißel auf Universalschleif- maschinen <i>Chip breakers for turning tools on universal grinding ma- chines</i> | 20 |
| Profilschleifscheiben <i>Profile grinding wheels</i> |  | Werkzeuge für Werkzeugbau auf Profilschleif- maschinen <i>Tools for tool manufacturing on profile grinding machines</i> | 21-22 |
| 1A1R |  | Trennen auf Trennschleifmaschinen <i>Cutting off on cut-off machines</i> | 23 |
| 11V9/12V9 6A9/1A1 1V1/14F1 4FV5/4A9 |  | Werkzeuge auf CNC-Werkzeugschleifmaschinen <i>Tools on CNC tool grinding machines</i> | 24-29 |
| 1A8/1A1 |  | Innenschleifen auf Innen- und Koordinaten- Schleifmaschinen <i>Internal grinding on internal and coordinate grinding ma- chines</i> | 30-31 |
| 1A1W/1A8W |  | Innenschleifen auf Innen- und Koordinaten- Schleifmaschinen <i>Internal grinding on internal and coordinate grinding ma- chines</i> | 32-33 |
| 1A1/14A1 |  | Flach- und Rundscheifen auf Flach- und Rundscheifmaschinen <i>Internal and cylindrical grinding on surface and cylindrical grinding machines</i> | 34-38 |
| 12A2/45° 6A2 |  | PKD-(DIA)Werkzeuge auf Spezialschleifmaschinen LACH, Ewag, Coborn <i>PCD (diamond) tools on special grinding machines LACH, Ewag, Coborn</i> | 39 |

| CBN-Schleifscheiben für HSS und gehärteten Stahl | | CBN grinding wheels for HSS and hardened steel alloys | |
|---|---|---|---------------|
| FEPA | Scheibenformen Wheel type | Anwendung und Maschinen Application and machines | Seite Page |
| 11V9/12V9 |  | Fräswerkzeuge, Reibahlen, Gravierstichel auf Universalschleifmaschinen Milling tools, reamers, engraving tools on universal grinding machines | 40-41 |
| 11V2 |  | Sacklochbohrungen, Stirnschleifen auf Innen- und Koordinatenschleifmaschinen Blind hole boring, face grinding on internal and coordinate grinding machines | 42 |
| 12A2/45° 4A2 |  | Fräswerkzeuge, Reibahlen, Drehmeißel auf Universalschleifmaschinen Milling tools, reamers, turning tools on universal grinding machines | 43 |
| Profilschleifscheiben Profile grinding wheels |  | Werkzeuge für Werkzeugbau auf Profilschleifmaschinen Tools for tool manufacturing on profile grinding machines | 44-45 |
| 1A1R |  | Trennen auf Trennschleifmaschinen Cutting off on cut-off machines | 46 |
| 11V9/12V9 6A9/1A1 1V1/14F1 4FV5/4A9 |  | Werkzeuge auf CNC-Werkzeugschleifmaschinen Tools on CNC tool grinding machines | 47-52 |
| 1A8/1A1 |  | Innenschleifen auf Innen- und Koordinatenschleifmaschinen Internal grinding on internal and coordinate grinding machines | 53-54 |
| 1A1W/1A8W |  | Innenschleifen auf Innen- und Koordinatenschleifmaschinen Internal grinding on internal and coordinate grinding machines | 55-56 |
| 1A1 |  | Flach- und Rundschleifen auf Flach- und Rundschleifmaschinen Internal and cylindrical grinding on surface and cylindrical grinding machines | 57-60 |
| Abrichtwerkzeuge Dressing tools | | Kunststoffgebundene Diamant- und CBN-Schleifscheiben Diamond and CBN grinding wheels with resin bond | 61 |
| Schärfsteine Dressing stones | | zum Reinigen und Schärfen von Diamant- und CBN-Schleifscheiben For cleaning and sharpening of diamond and CBN grinding wheels | 61 |
| Übersicht lieferbarer Schleifscheibenformen nach FEPA | | Summary of all available wheel types according to FEPA | 62-66 |
| Lach Diamant und CBN-Fertigungsprogramm | | LACH diamond and CBN tool manufacturing programme | 67 |

Schleifmittel Diamant und CBN

Diamant und CBN sind synthetisch hergestellte Hartstoffschleifmittel mit geometrisch unbestimmten Schneiden für die Zerspanung in verschiedenen Korngrößen für Schrupp-, Schlicht- und Feinschleifen.

Abrasive diamond and CBN

Diamond and CBN grains are synthetically manufactured abrasives for hard materials with geometrically indeterminate cutting edges and different grit sizes for rough, finish and fine grinding.

Korngröße

Bei der Auswahl der Korngrößen ist zu beachten: die Korngröße beeinflusst die Oberflächengüte der geschliffenen Werkstücke, die Schleiffreudigkeit und Standzeit der Schleifscheibe. Deshalb ist es wichtig, die Korngröße nur so grob wie unter Berücksichtigung der verlangten Oberflächenqualität zu wählen.

Grit size

When choosing the grit size please take into consideration: the grit size influences the surface finish to the ground workpieces, the grinding capacity and tool life of the grinding wheel. Therefore it is important to choose the grit size only as coarse necessary for the requested surface quality.

Die verwendeten Körnungen sind bei Diamant- und CBN-Schleifscheiben mit einer dünnen Metallschicht aus Nickel, Kupfer oder Titan ummantelt. Dadurch wird das Korn optimal in der Bindung gehalten und die entstehende Schleifwärme in die Bindung geführt.

The grains used for diamond and CBN grinding wheels are coated with a thin metal layer of nickel, copper or titanium. Thus the grit is held in the bond in the best possible way and the arising grinding heat is led into the bond.

| Diamant <i>Diamond</i> | CBN | mesh |
|------------------------|-------|-----------|
| D 602 | - | 30 - 40 |
| D 501 | - | 35 - 40 |
| D 427 | - | 40 - 50 |
| D 356 | B 356 | 45 - 50 |
| D 301 | B 301 | 50 - 60 |
| D 252 | B 252 | 60 - 80 |
| D 181 | B 181 | 80 - 100 |
| D 151 | B 151 | 100 - 120 |
| D 126 | B 126 | 120 - 140 |
| D 107 | B 107 | 140 - 170 |
| D 91 | B 91 | 170 - 200 |
| D 76 | B 76 | 200 - 230 |
| D 64 | B 64 | 230 - 270 |
| D 54 | B 54 | 270 - 325 |
| D 46 | B 46 | 325 - 400 |
| D 25* | B 25* | - |
| D 15* | B 15* | - |
| D 7* | B 7* | - |
| D 5* | B 5* | - |
| D 3* | B 3* | - |

* LACH Feinkörnungsgrößen

*LACH fine grit sizes

Konzentration

Die Wahl der Konzentration beeinflusst neben Korngröße und Bindung die Abtragsleistung und Wirtschaftlichkeit der Schleifscheibe. Sie gibt den Anteil von Diamant und CBN im Schleifbelag an.

Concentration

The choice of the right concentration, together with grit size and bond type, decides about the performance of the grinding wheel. The concentration indicates the diamond and CBN content in the grinding layer.

| Diamant <i>Diamond</i> | Karat je cm ³ Belagvolumen <i>Carat per cm³ volume</i> | CBN | Karat je cm ³ Belagvolumen <i>Carat per cm³ volume</i> | |
|---------------------------|---|-------|---|--|
| C 38 | 1,67 crt. | - | - | |
| C 50 | 2,2 crt. | V 120 | 2,09 crt. | |
| C 75 | 3,3 crt. | V 180 | 3,14 crt. | |
| C 100 | 4,4 crt. | V 240 | 4,18 crt. | |
| C 125 | 5,5 crt. | V 300 | 5,22 crt. | |
| C 150 | 6,6 crt. | V 360 | 6,27 crt. | |

Richtwerte für die Wahl der Konzentration

Recommended values for choosing the concentration

niedrige Konzentration C 38 bzw. V 90

Low concentration C 38 respectively V 90

- breitbandige Topfscheiben für unkontrollierbare Schleifarbeiten, wie z.B. Handschleifböcke
- sehr feine Korngrößen
- sehr weiche Bindung

- wide rim cup wheels for uncontrollable grinding operations like hand bench grinders
- very fine grit sizes
- very soft bond

mittlere Konzentration C 50 - C 75 bzw. V 120 - V 180

Medium concentration C 50 - C 75 respectively V 120 - 180

- Flach- und Rundschleifen
- mittlere Belagbreiten
- feine Körnungen
- weiche Bindung

- surface and cylindrical grinding
- medium rim width
- fine grit sizes
- soft bond

höhere Konzentration C 100 - C 150 bzw. V 240 - V 360

Higher concentration C 100 - C 150 respectively V 240 - V 360

- alle Scheiben für Naß-Schliff, insbesondere für Tiefschliff
- geringe Belagbreite
- härtere Bindung
- max. Profilhaltigkeit
- grobe Körnung

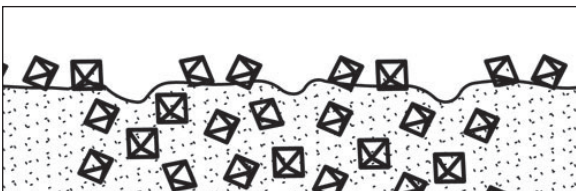
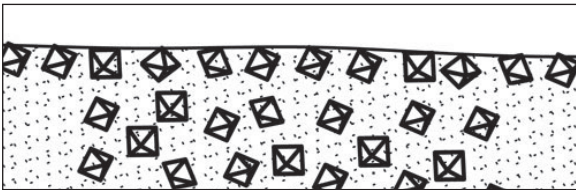
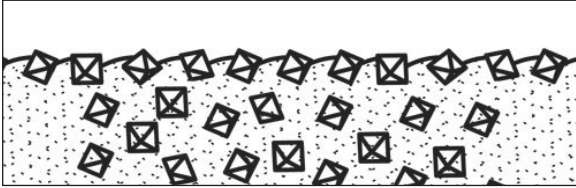
- all wheels for wet grinding, especially for deep grinding
- thin rim width
- harder bond
- max. profile and edge stability
- coarse grit sizes

LACH

Diamant-Schleifscheiben/ CBN Schleifscheiben
Diamond grinding wheels/ CBN grinding wheels

Bindung

Gleiche Bedeutung wie Korngröße und Konzentration kommt der Wahl der richtigen Bindung für die Schleifaufgabe zu. Wichtig ist, daß die Körner, solange sie noch Schneiden besitzen, in der Bindung gehalten werden. Sind die Körner stumpf, müssen sie als unbrauchbar aus der Bindung ausbrechen.



Bond

The same significance as grit size and concentration must be attached to the choice of the correct bond for the grinding operation. It is important that the grains, as long as they cut, are held in the bond. When the grains are blunt they are useless and have to break off from the bond.

Dieser Schleifbelag ist optimal, die Schleifscheibe schleift dauerhaft mit bester Leistung bei geringem Verschleiß und Schleifdruck und erzeugt die nötigen Sperräume.

This grinding layer is optimal, the wheel grinds permanently with the best possible performance and low wear and grinding pressure and produces the necessary spaces for micro chips.

Dieser Schleifbelag hält das Korn zu lange fest, es entstehen keine Sperräume, die Bindung verschleißt nicht, die Scheibe drückt, zu hohe Wärmeentwicklung.

This grinding layer keeps the grain too long, there are no spaces for micro chips, the bond does not wear out, too much pressure and too much heat are produced.

Bei diesem Schleifbelag verschleißt die Bindung schneller als das Korn, die Körner brechen vorzeitig aus, die Standzeit ist ungenügend.

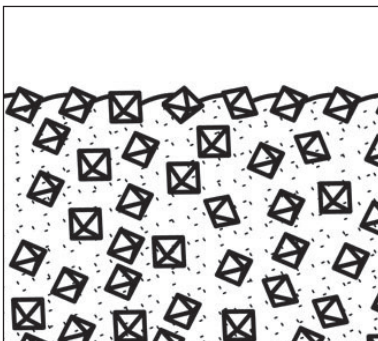
With this grinding layer the bond wears earlier than the grain, the grains break off too early, the tool life is insufficient.

Entscheidend für die Wirtschaftlichkeit der Schleifscheibe bei der Wahl von Körnung, Konzentration und Bindung sind die richtigen Einsatzbedingungen

The decisive features for the economic efficiency of the grinding wheel in case of the best choice of grit size, concentration and bond, are the right grinding parameters

Kunststoff-Bindungen

Resin bonds



werden für Trocken- und Nass-Schliff in allen Schleifbereichen eingesetzt, da sie große Griffigkeit und geringe Schleifdrücke und Temperaturen aufweisen.
are used for dry and wet grinding in all grinding operations. They have excellent grip and produce low grinding pressures and temperatures.

Lach-Bindungen

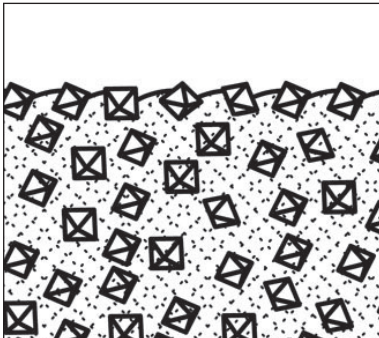
| | Diamond Diamond | CBN CBN |
|--|--------------------|------------|
| für Nass-Schliff <i>for wet grinding</i> | K-MC 3... | K-MX 3... |
| für Trocken-Schliff <i>for dry grinding</i> | K-MC 7... | K-MX 7... |

Für die einzelnen Anwendungen stehen eine Vielzahl von Bindungen zur Verfügung - fragen Sie uns nach der bestmöglichen Bindung für ihre Schleifaufgabe.

For the individual applications there is a large variety of bonds - ask us for the best possible bond for your grinding operation.

Diamant-Schleifscheiben/ CBN Schleifscheiben Diamond grinding wheels/ CBN grinding wheels

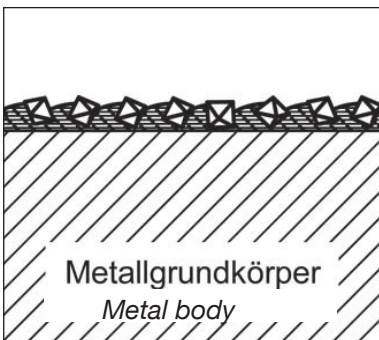
Metall-Bindungen Metal bonds



werden besonders für Nass-Schliff eingesetzt in allen Anwendungsfällen für besonders hohe Verschleißfestigkeit, insbesondere für Profilscheiben bei denen die Profilhaltigkeit wichtiger ist als die Griffigkeit.
are used especially for wet grinding in all grinding applications for particularly high wear-resistance, especially for profile wheels for which profile stability is more important than grip.

| | Diamond <i>Diamond</i> | CBN <i>CBN</i> |
|------------------------------|------------------------|----------------|
| Lach-Bindungen Lach bonds | Bz-MA | Bz-MX |

Galvanik-Bindungen Electroplated bonds

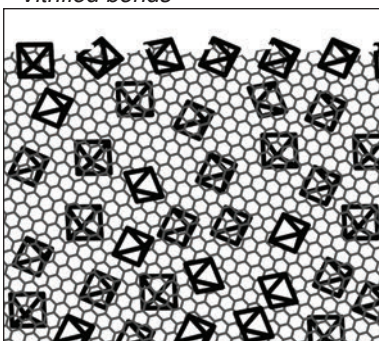


werden für einschichtig belegte Schleifscheiben und Schleifkörper verwendet, wobei das Korn in eine Nickel-Bindung eingebettet ist. Die Körner ragen ca. 30-50% aus der Bindung hervor, die Belaghöhe beträgt ca. das 1,5fache der Korngröße. Daraus folgt eine enorme Griffigkeit der Schleifbeläge mit sehr hohen Schleifleistungen. Die Gesamtstandzeit ist relativ kurz, sie endet, sobald die Belaghöhe abgenutzt ist. Einsatz insbesondere für Schleifstifte und komplizierte Profilscheiben.

are used for grinding wheels and abrasives with single-layer coating. The grain is embedded in a nickel-bond. The grains jut out of the bond by appr. 30-50%, the layer height is appr. 1,5 times the amount of the grit size. The consequences of that is an enormous grip of the grinding layer and high grinding performance. The total tool life is relatively short, it ends as soon as the layer height is worn. Especially used for grinding pins and complicated profile wheels.

| | Diamond <i>Diamond</i> | CBN <i>CBN</i> |
|------------------------------|------------------------|----------------|
| Lach-Bindungen Lach bonds | G-SY | G-MX 500 |

Keramik-Bindungen Vitrified bonds



eignen sich wegen ihrer Porosität gut für CBN-Schleifscheiben für langspannende Werkstoffe. Geringe Schleifkräfte, gute Oberflächengüte, hohe Zerspanungsleistung und Abrichtmöglichkeiten zeichnen diese Bindung aus.

Due to their porosity they are particularly suitable for CBN grinding wheels for materials producing long chips. Low grinding forces, excellent surface finish, high grinding performance and good dressing possibility distinguish this bond.

| | Diamond <i>Diamond</i> | CBN <i>CBN</i> |
|------------------------------|------------------------|----------------|
| Lach-Bindungen Lach bonds | Ce-D | Ce-B |

Werkstoffe die mit Diamant und CBN bearbeitet werden können *Materials which can be processed with diamond and CBN*

| Diamond <i>Diamond</i> | CBN <i>CBN</i> |
|--|---|
| Hartmetall - Hartmetall mit Stahlanteile - Oxydkeramik Aluminiumoxyd - Ferrotitanit - aufgespritzte Legierungen (Mo-Ni-Cr-Co) - Glas - Grafit - glasfaserverstärkte Kunststoffe Molybdän - Gummi - Cermet - Titan - Wolfram | gehärtete Stahllegierungen ab HRC 55 - HSS Hartguß - Grauguß |
| <i>Carbide - Carbide with steel content - Oxide ceramic Aluminium oxide - Ferrotitanite - splashed up alloys (Mo-Ni-Cr-Co) Glass - Graphite - Glass-fibre reinforced plastics - Molybdenum Rubber - Cermet - Titanium - Tungsten</i> | <i>Hardened steel alloys - HSS Chilled cast iron - Grey cast iron</i> |

Diamant-Schleifscheiben/ CBN Schleifscheiben

Diamond grinding wheels/ CBN grinding wheels

Richtwerte für Schleifgeschwindigkeit Vs (m/s) für LACH Diamant- und CBN-Schleifscheiben in verschiedenen Bindungen
 Recommended values for grinding speed Vs (m/s) for LACH diamond and CBN grinding wheels with different bonds

| | Kunststoff <i>Resin</i> | | | | Metall <i>Metal</i> | | | | Galvanik <i>Electroplated</i> | |
|--|--|-------|-------------------------------------|---------|--|-------|-------------------------------------|-------|---|-----|
| | Trocken-schliff <i>Dry grinding</i> | | Nass-Schliff <i>Wet grinding</i> | | Trocken-Schliff <i>Dry grinding</i> | | Nass-Schliff <i>Wet grinding</i> | | Trocken- u. Nass-Schliff <i>Dry and wet grinding</i> | |
| | Dia | CBN | Dia | CBN | Dia | CBN | Dia | CBN | Dia | CBN |
| Flachschleifen <i>Surface grinding</i> | - | - | 22-45 | 24-45 | - | - | 22-30 | 24-50 | 20-30 | |
| Aussenrundscheifen <i>External cylindrical grinding</i> | - | - | 22-45 | 24 - 45 | - | - | 20-30 | 24-50 | 20-30 | |
| Innenschleifen <i>Internal grinding</i> | 12-20 | 25-35 | 22-45 | 24-45 | 8-15 | 12-20 | 18-30 | 22-45 | 15-30 | |
| Werkzeugschleifen <i>Tool grinding</i> | 15-22 | 25-35 | 22-45 | 24-45 | 15-22 | 22-30 | 15-27 | 30-40 | - | |
| Trennscheiben <i>Cutting off</i> | 12-20 | 25-35 | 22-35 | 24-45 | - | - | 22-30 | 24-50 | 30-50 | |

Richtwerte für Zustellung ae (mm) für LACH-Diamant- und CBN-Schleifscheiben in Kunststoff-Bindung
 Recommended values for feed speed ae (mm) for LACH diamond and CBN grinding wheels with resin bond

| | Diamant <i>Diamond</i> | | | CBN | | |
|---|------------------------|--------------|---------------|--------------|---------------|---|
| | D 64 | D 126 | D 181 | B 64-B 91 | B 126- B151 | B 181 u. größer B 181 <i>a. bigger</i> |
| Flachschleifen pro Hub <i>Surface grinding per stroke</i> | 0,005 - 0,01 | 0,01 - 0,02 | 0,02 - 0,04 | 0,01 - 0,015 | 0,02 - 0,04 | 0,03 - 0,05 |
| Aussenrundscheifen pro Hub <i>External cylindrical grinding per stroke</i> | 0,005 - 0,01 | 0,01 - 0,02 | 0,01 - 0,03 | 0,005 - 0,01 | 0,015 - 0,025 | 0,02 - 0,04 |
| Innenschleifen pro Doppelhub <i>Internal grinding per double stroke</i> | 0,003 - 0,005 | 0,005 - 0,01 | 0,005 - 0,015 | 0,005 - 0,01 | 0,01 - 0,015 | 0,01 - 0,025 |
| Werkzeugschleifen pro Doppelhub <i>Tool grinding per double stroke</i> | 0,005 - 0,03 | 0,01 - 0,03 | 0,02 - 0,05 | 0,01 - 0,03 | 0,02 - 0,1 | 0,05 - 0,2 |
| Trennscheiben pro Hub* <i>Cutting off per stroke*</i> | 0,5 - 4,0 | 1,0 - 5,0 | 1,5 - 6,0 | 0,5 - 3,0 | 1,0 - 5,0 | 1,0 - 10,0 |

Richtwerte für Längsvorschub vf (m/min bzw. mm/min) und Quervorschub (mm) für LACH-Diamant- und CBN-Schleifscheiben in Kunststoff-Bindung

Recommended values for longitudinal feed vf (m/min respect. mm/min) and cross feed (mm) for LACH diamond and CBN grinding wheels with resin bonds

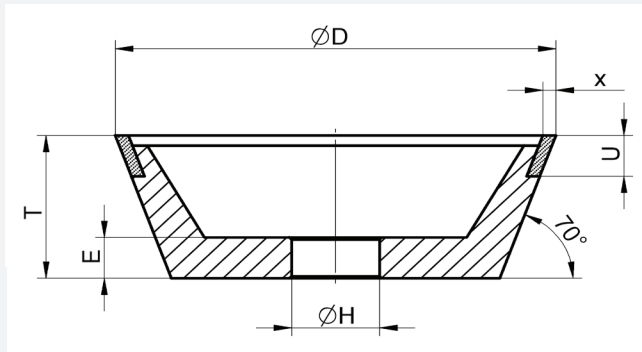
| | Diamant <i>Diamond</i> | CBN |
|---|--|--|
| Flachschleifen <i>Surface grinding</i> | 10 - 15 m/min | 20 - 30 m/min |
| Quervorschub <i>Cross feed</i> | max. 50% Scheibenbreite <i>Width of wheel</i> | max. 75% Scheibenbreite <i>Width of wheel</i> |
| Außenrundscheifen <i>External cylindrical grinding</i> | 200- 1.800 mm/min | 400 - 1.800 mm/min |
| Innenschleifen <i>Internal grinding</i> | 400 - 1.800 mm/min | 400 - 1.800 mm/min |
| Werkzeugschleifen <i>Tool grinding</i> | 200 - 3.800 mm/min | 400 - 3.500 mm/min |
| Nutenschleifen* <i>Grooves grinding</i> | 10 - 2.000 mm/min | 10 - 2.000 mm/min |

Alle Richtwerte gelten für Pendelschleifen und nicht für Tiefschleifen * Diese Richtwerte gelten für Tiefschleifen
 All recommendations are for oscillation grinding and not for deep grinding * These recommendations are for deep grinding

Schleifen von hartmetallbestückten Werkzeugen auf Universal-Werkzeugschleifmaschinen (Trockenschliff)
Grinding of carbide-tipped tools on universal tool grinding machines (dry grinding)

Bindung *Bond* K-MC 799 Kunststoff-Bindung *Resin bond*

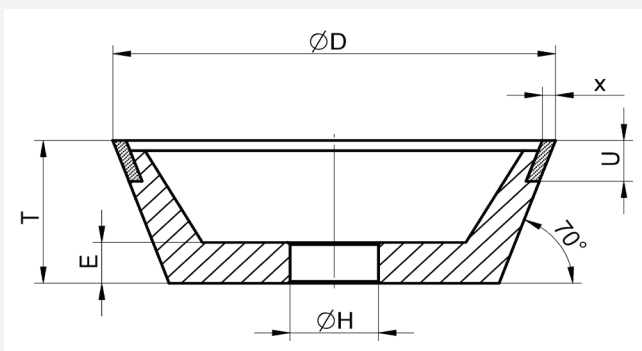
11V9



| | | | | | | | | | Standard |
|-------|-----|-----|----|----|----|----|------------------------|--------------------------------|----------------------|
| FEPA | D | X | U | T | E | H | Korngröße Grit size | Konzentration Concentration | Art.-Nr. Item No. |
| 11V9* | 75 | 2 | 10 | 30 | 10 | 20 | D 64 | C 75 | 25 030 138 |
| 11V9* | 75 | 2 | 10 | 30 | 10 | 20 | D 126 | C 75 | 25 030 140 |
| 11V9 | 75 | 3 | 10 | 30 | 10 | 20 | D 64 | C 75 | 25 030 146 |
| 11V9 | 75 | 3 | 10 | 30 | 10 | 20 | D 126 | C 75 | 25 030 135 |
| 11V9 | 100 | 1,5 | 10 | 35 | 10 | 20 | D 64 | C 75 | 25 030 139 |
| 11V9 | 100 | 1,5 | 10 | 35 | 10 | 20 | D 126 | C 75 | 25 030 514 |
| 11V9* | 100 | 2 | 10 | 35 | 10 | 20 | D 64 | C 75 | 25 030 141 |
| 11V9* | 100 | 2 | 10 | 35 | 10 | 20 | D 126 | C 75 | 25 030 079 |
| 11V9* | 100 | 3 | 10 | 35 | 10 | 20 | D 64 | C 75 | 25 030 018 |
| 11V9* | 100 | 3 | 10 | 35 | 10 | 20 | D 126 | C 75 | 25 030 086 |
| 11V9 | 125 | 2 | 10 | 40 | 10 | 20 | D 64 | C 75 | 25 030 142 |
| 11V9 | 125 | 2 | 10 | 40 | 10 | 20 | D 126 | C 75 | 25 030 115 |
| 11V9 | 125 | 3 | 10 | 40 | 10 | 20 | D 64 | C 75 | 25 030 143 |
| 11V9 | 125 | 3 | 10 | 40 | 10 | 20 | D 126 | C 75 | 25 030 136 |

Bindung *Bond* K-MC 798 tressex Kunststoff-Bindung *Resin bond*

11V9



| | | | | | | | | | Standard |
|-------|-----|---|----|----|----|----|------------------------|--------------------------------|----------------------|
| FEPA | D | X | U | T | E | H | Korngröße Grit size | Konzentration Concentration | Art.-Nr. Item No. |
| 11V9* | 100 | 3 | 10 | 35 | 10 | 20 | D 126 | C 75 | 25 030 008 |

Diamant-Schleifscheiben

Diamond grinding wheels

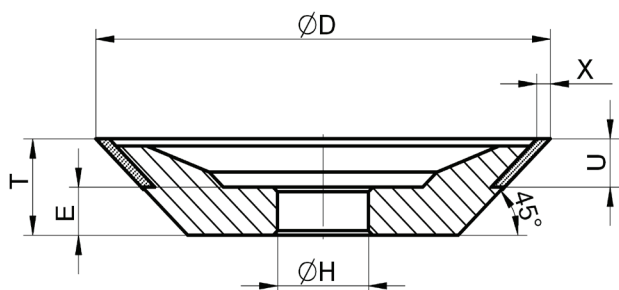
Schleifen von hartmetallbestückten Werkzeugen auf Universal-Werkzeugschleifmaschinen (Trockenschliff)

Grinding of carbide-tipped tools on universal tool grinding machines (dry grinding)

Bindung Bond K-MC 799

Kunststoff-Bindung Resin bond

12V9

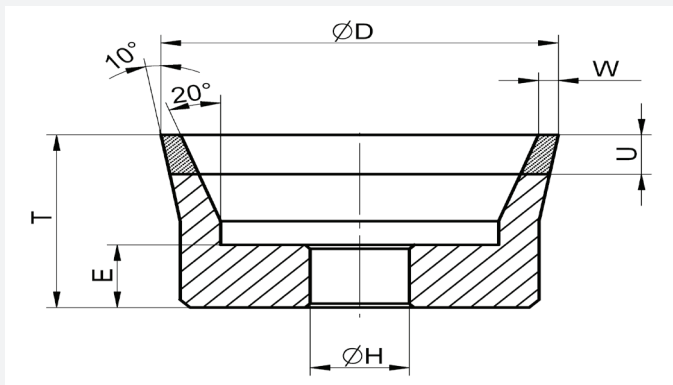


| | | | | | | | | | Standard |
|-------|-----|---|----|----|----|----|------------------------|--------------------------------|----------------------|
| FEPA | D | X | U | T | E | H | Korngröße Grit size | Konzentration Concentration | Art.-Nr. Item No. |
| 12V9* | 75 | 2 | 10 | 20 | 10 | 20 | D 64 | C 75 | 25 040 144 |
| 12V9* | 75 | 2 | 10 | 20 | 10 | 20 | D 126 | C 75 | 25 040 113 |
| 12V9 | 75 | 3 | 10 | 20 | 10 | 20 | D 64 | C 75 | 25 040 047 |
| 12V9 | 75 | 3 | 10 | 20 | 10 | 20 | D 126 | C 75 | 25 040 042 |
| 12V9* | 100 | 2 | 10 | 20 | 10 | 20 | D 64 | C 75 | 25 040 048 |
| 12V9* | 100 | 2 | 10 | 20 | 10 | 20 | D 126 | C 75 | 25 040 013 |
| 12V9 | 100 | 3 | 10 | 20 | 10 | 20 | D 64 | C 75 | 25 040 049 |
| 12V9 | 100 | 3 | 10 | 20 | 10 | 20 | D 126 | C 75 | 25 040 120 |
| 12V9 | 125 | 2 | 10 | 25 | 10 | 20 | D 64 | C 75 | 25 040 055 |
| 12V9 | 125 | 2 | 10 | 25 | 10 | 20 | D 126 | C 75 | 25 040 040 |
| 12V9 | 125 | 3 | 10 | 25 | 10 | 20 | D 64 | C 75 | 25 040 056 |
| 12V9 | 125 | 3 | 10 | 25 | 10 | 20 | D 126 | C 75 | 25 040 014 |

Schleifen von hartmetallbestückten Werkzeugen auf Universal-Werkzeugschleifmaschinen (Trockenschliff)
Grinding of carbide-tipped tools on universal tool grinding machines (Dry grinding)

Bindung *Bond* K-MC 799 Kunststoff-Bindung *Resin bond*

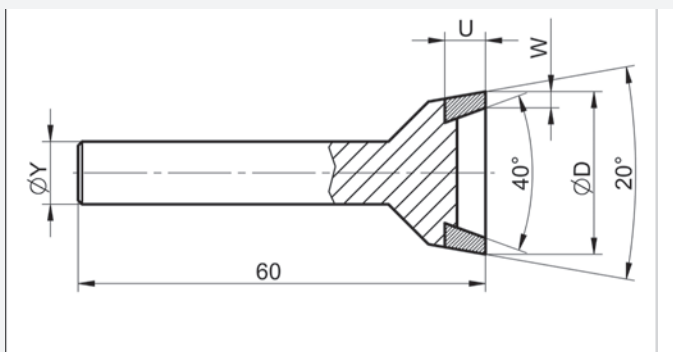
11V2



| | | | | | | | | | Standard |
|-------|----|---|---|----|---|----|------------------------|--------------------------------|----------------------|
| FEPA | D | W | U | T | E | H | Korngröße Grit size | Konzentration Concentration | Art.-Nr. Item No. |
| 11V2* | 20 | 2 | 5 | 22 | 9 | 8 | D 126 | C 75 | 25 080 011 |
| 11V2* | 30 | 2 | 5 | 22 | 8 | 8 | D 126 | C 75 | 25 080 035 |
| 11V2* | 40 | 2 | 5 | 22 | 8 | 10 | D 126 | C 75 | 25 080 036 |

Bindung *Bond* K-MC 799 Kunststoff-Bindung *Resin bond*

11V2Sp



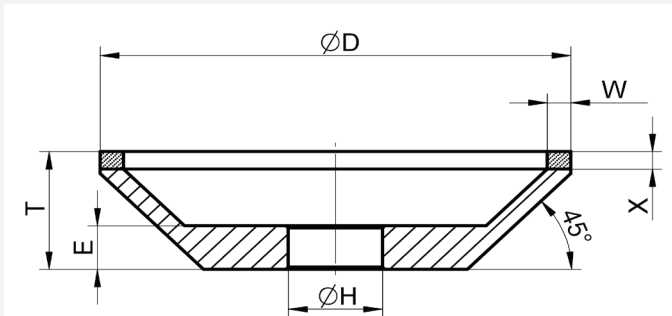
| | | | | | | | Standard |
|--------|----|---|---|---|------------------------|--------------------------------|----------------------|
| FEPA | D | W | U | Y | Korngröße Grit size | Konzentration Concentration | Art.-Nr. Item No. |
| 11V2Sp | 10 | 2 | 5 | 6 | D 126 | C 75 | 25 080 037 |
| 11V2Sp | 12 | 2 | 5 | 6 | D 126 | C 75 | 25 080 038 |
| 11V2Sp | 15 | 2 | 5 | 6 | D 126 | C 75 | 25 080 039 |
| 11V2Sp | 20 | 2 | 5 | 6 | D 126 | C 75 | 25 080 040 |

Diamant-Schleifscheiben Diamond grinding wheels

Schleifen von hartmetallbestückten Werkzeugen auf Universal-Werkzeugschleifmaschinen (Trockenschliff)
Grinding of carbide-tipped tools on universal tool grinding machines (dry grinding)

Bindung *Bond* K-MC 799 Kunststoff-Bindung *Resin bond*

12A2

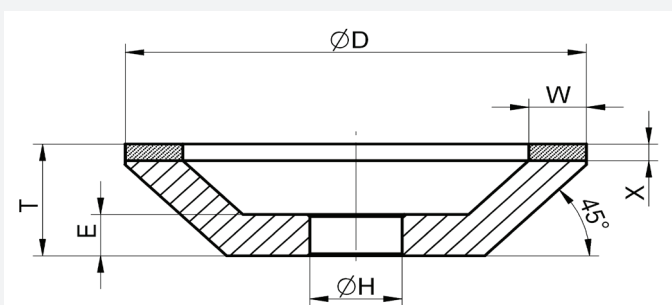


Standard

| FEPA | D | W | X | T | E | H | Korngröße Grit size | Konzentration Concentration | Art.-Nr. Item No. |
|------|-----|---|---|----|----|----|------------------------|--------------------------------|----------------------|
| 12A2 | 75 | 3 | 4 | 24 | 10 | 20 | D 64 | C 50 | 25 110 337 |
| 12A2 | 75 | 3 | 4 | 24 | 10 | 20 | D 126 | C 50 | 25 110 338 |
| 12A2 | 100 | 5 | 4 | 27 | 10 | 20 | D 64 | C 50 | 25 110 339 |
| 12A2 | 100 | 5 | 4 | 27 | 10 | 20 | D 126 | C 50 | 25 110 340 |
| 12A2 | 125 | 5 | 4 | 27 | 10 | 20 | D 64 | C 50 | 25 110 341 |
| 12A2 | 125 | 5 | 4 | 27 | 10 | 20 | D 126 | C 50 | 25 110 342 |

Bindung *Bond* K-MC 710 Kunststoff-Bindung *Resin bond*

12A2



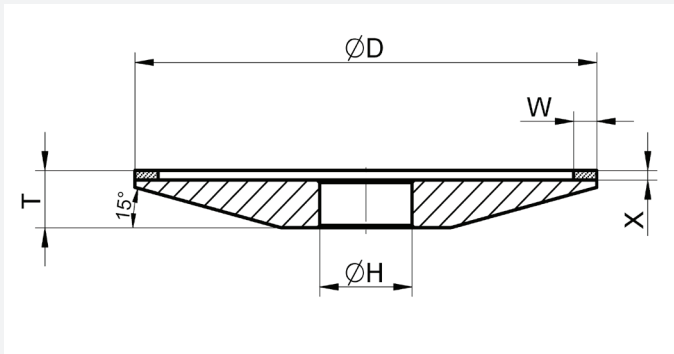
Standard

| FEPA | D | W | X | T | E | H | Korngröße Grit size | Konzentration Concentration | Art.-Nr. Item No. |
|-------|-----|------|---|----|----|----|------------------------|--------------------------------|----------------------|
| 12A2 | 100 | 10 | 4 | 27 | 10 | 20 | D 64 | C 50 | 20 336 056 |
| 12A2 | 100 | 10 | 4 | 27 | 10 | 20 | D 126 | C 50 | 20 336 072 |
| 12A2* | 125 | 10 | 4 | 27 | 10 | 20 | D 64 | C 50 | 20 336 304 |
| 12A2 | 125 | 10 | 4 | 27 | 10 | 20 | D 126 | C 50 | 20 336 320 |
| 12A2* | 125 | 12,5 | 4 | 27 | 10 | 20 | D 64 | C 50 | 20 336 335 |
| 12A2 | 125 | 12,5 | 4 | 27 | 10 | 20 | D 126 | C 50 | 20 336 351 |
| 12A2* | 150 | 15 | 4 | 27 | 10 | 20 | D 64 | C 50 | 20 336 552 |
| 12A2 | 150 | 15 | 4 | 27 | 10 | 20 | D 126 | C 50 | 20 336 568 |

Schleifen von hartmetallbestückten Werkzeugen auf Universal-Werkzeugschleifmaschinen (Trockenschliff)
Grinding of carbide-tipped tools on universal tool grinding machines (dry grinding)

Bindung *Bond* K-MC 799 Kunststoff-Bindung *Resin bond*

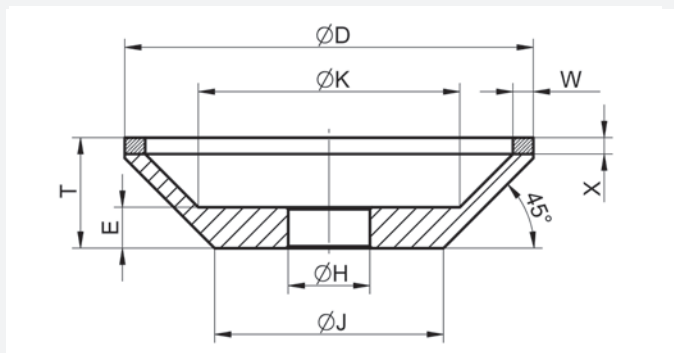
4A2



| | | | | | | | | Standard | |
|------|-----|---|---|---|----|------------------------|--------------------------------|----------------------|--|
| FEPA | D | W | X | T | H | Korngröße Grit size | Konzentration Concentration | Art.-Nr. Item No. | |
| 4A2 | 100 | 5 | 2 | 8 | 20 | D 64 | C 50 | 25 050 113 | |
| 4A2 | 100 | 5 | 2 | 8 | 20 | D 126 | C 50 | 25 050 114 | |
| 4A2 | 125 | 5 | 2 | 9 | 20 | D 64 | C 50 | 25 050 115 | |
| 4A2 | 125 | 5 | 2 | 9 | 20 | D 126 | C 50 | 25 050 116 | |

Bindung *Bond* K-MC 798 tressex Kunststoff-Bindung *Resin bond*

12A2



| | | | | | | | | Standard | |
|-------|-----|---|---|----|----|----|------------------------|--------------------------------|----------------------|
| FEPA | D | W | X | T | E | H | Korngröße Grit size | Konzentration Concentration | Art.-Nr. Item No. |
| 12A2 | 75 | 3 | 4 | 24 | 10 | 20 | D 91 | C 50 | 20 352 754 |
| 12A2 | 75 | 3 | 4 | 24 | 10 | 20 | D 126 | C 50 | 20 352 762 |
| 12A2* | 100 | 6 | 4 | 27 | 10 | 20 | D 91 | C 50 | 20 352 971 |
| 12A2* | 100 | 6 | 4 | 27 | 10 | 20 | D 126 | C 50 | 20 352 979 |

LACH

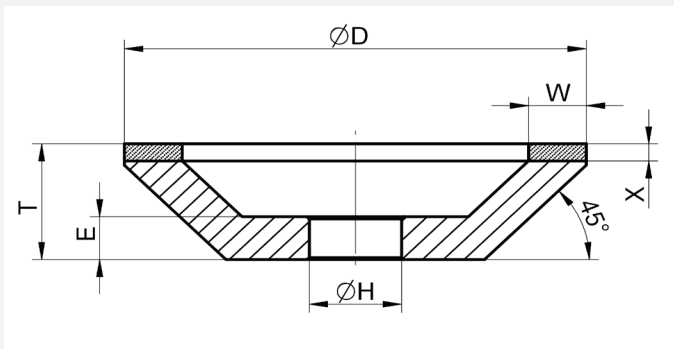
Diamant-Schleifscheiben

Diamond grinding wheels

Schleifen von hartmetallbestückten Werkzeugen auf Universal-Werkzeugschleifmaschinen (Trockenschliff)
Grinding of carbide-tipped tools on universal tool grinding machines (dry grinding)

Bindung *Bond* Bz-MM1 Metall-Bindung *Metal bond*

12A2

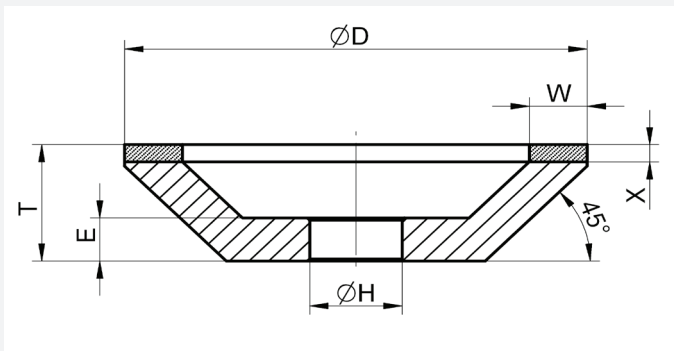


| | | | | | | | | | Standard |
|------|-----|----|---|----|----|----|------------------------|--------------------------------|----------------------|
| FEPA | D | W | X | T | E | H | Korngröße Grit size | Konzentration Concentration | Art.-Nr. Item No. |
| 12A2 | 125 | 10 | 2 | 25 | 10 | 20 | D 126 | C 75 | 28 105 098 |
| 12A2 | 150 | 15 | 2 | 25 | 10 | 20 | D 126 | C 75 | 28 105 099 |

Schleifen von PKBn-Werkzeugen (CBN) auf Universalschleifmaschinen (Trocken- und Nass-Schliff)
Grinding of PCBN tools (CBN) on universal grinding machines for dry and wet grinding

Bindung *Bond* dreborid-B Kunststoff-Bindung *Resin bond*

12A2



| | | | | | | | | | Standard |
|-------|-----|----|---|----|----|----|---|--------------------------------|----------------------|
| FEPA | D | W | X | T | E | H | Korngröße Grit size | Konzentration Concentration | Art.-Nr. Item No. |
| 12A2* | 125 | 10 | 2 | 25 | 10 | 20 | geeignet für PKBn (CBN) Recommended for PCBN (CBN) | | 20 336 999 |

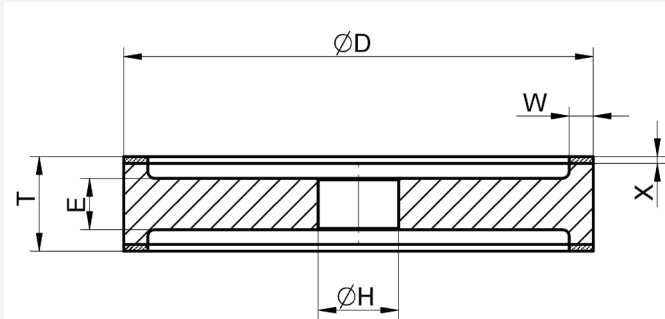
* Ab Lager lieferbar - andere Ausführungen auf Anfrage

* Available from stock - other wheel types on request

Schleifen von hartmetallbestückten Drehwerkzeugen auf Werkzeugschleifmaschinen wie Agathon (Nass-Schliff)
Grinding of carbide-tipped tools on universal tool grinding machines like Agathon (wet grinding)

Bindung *Bond* K-MC 352 Kunststoff-Bindung *Resin bond*

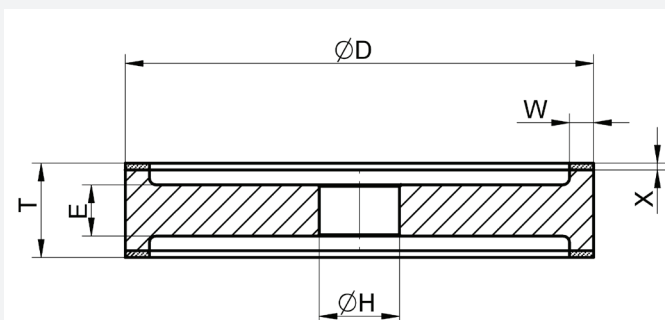
9A3



| | | | | | | | | | Standard |
|------|-----|---|---|----|----|----|------------------------|--------------------------------|----------------------|
| FEPA | D | W | X | T | E | H | Korngröße Grit size | Konzentration Concentration | Art.-Nr. Item No. |
| 9A3 | 175 | 6 | 2 | 35 | 19 | 20 | D 15 | C 50 | 25 160 043 |
| 9A3 | 175 | 6 | 2 | 35 | 19 | 20 | D 46 | C 50 | 25 160 044 |
| 9A3 | 175 | 6 | 2 | 35 | 19 | 20 | D 64 | C 50 | 25 160 045 |
| 9A3 | 175 | 8 | 2 | 35 | 19 | 20 | D 15 | C 50 | 25 160 046 |
| 9A3 | 175 | 8 | 2 | 35 | 19 | 20 | D 46 | C 50 | 25 160 047 |
| 9A3 | 175 | 8 | 2 | 35 | 19 | 20 | D 64 | C 50 | 25 160 048 |

Bindung *Bond* Bz-MA Metall-Bindung *Metal bond*

9A3



| | | | | | | | | | Standard |
|------|-----|---|---|----|----|----|------------------------|--------------------------------|----------------------|
| FEPA | D | W | X | T | E | H | Korngröße Grit size | Konzentration Concentration | Art.-Nr. Item No. |
| 9A3 | 175 | 8 | 2 | 35 | 19 | 20 | D 91 | C 50 | 28 135 010 |
| 9A3 | 175 | 8 | 2 | 35 | 19 | 20 | D 126 | C 62 | 28 135 011 |

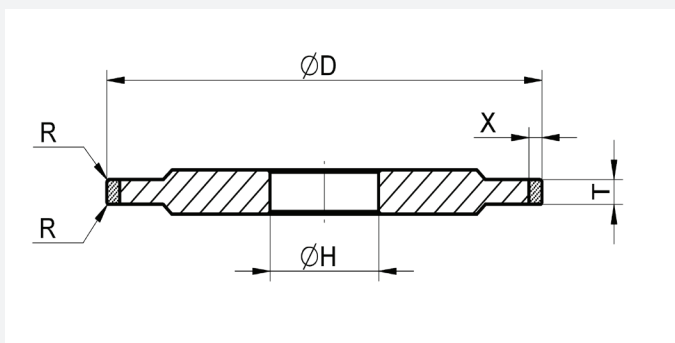
LACH

Diamant-Schleifscheiben Diamond grinding wheels

Schleifen von Spanleitstufen in hartmetallbestückten Drehwerkzeugen auf Werkzeugschleifmaschinen (Nass-Schliff)
Grinding of chip breaker in carbide-tipped turning tools on tool grinding machines (wet grinding)

Bindung *Bond* Bz-MA Metall-Bindung *Metal bond*

14L1

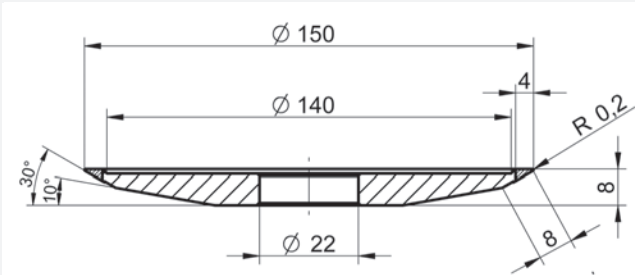


| | | | | | | | | Standard |
|------|-----|---|---|-----|----|------------------------|--------------------------------|----------------------|
| FEPA | D | U | X | R | H | Korngröße Grit size | Konzentration Concentration | Art.-Nr. Item No. |
| 14L1 | 100 | 4 | 3 | 0,2 | 20 | D 126 | C 100 | 28 090 037 |
| 14L1 | 100 | 5 | 3 | 0,2 | 20 | D 126 | C 100 | 28 090 038 |
| 14L1 | 125 | 4 | 3 | 0,2 | 20 | D 126 | C 100 | 28 090 039 |
| 14L1 | 125 | 5 | 3 | 0,2 | 20 | D 126 | C 100 | 28 090 040 |

Profilschleifen von Hartmetall-Werkzeugen auf Profilschleifmaschinen wie PeTeWe, Wasino, Waida (Nass- und Trockenschliff)
Profile grinding of carbide tools on profile grinding machines like PeTeWe, Wasino, Waida (dry and wet grinding)

Bindung *Bond* K-MC 777 Kunststoff-Bindung *Resin bond*

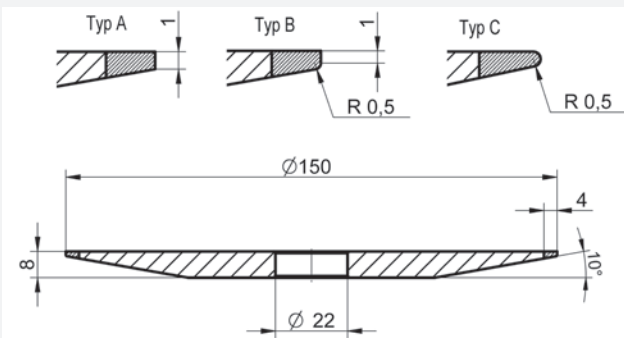
P4K9-150-4-30°-22



| | | | Standard |
|------------------------|--------------------------------|---------------------------------------|----------------------|
| Korngröße Grit size | Konzentration Concentration | R kleinstmöglich smallest possible | Art.-Nr. Item No. |
| D 64 | C 100 | 0,08 | 20 400 001 |
| D 126 | C 100 | 0,20 | 20 400 002 |

Bindung *Bond* K-MC 777 Kunststoff-Bindung *Resin bond*

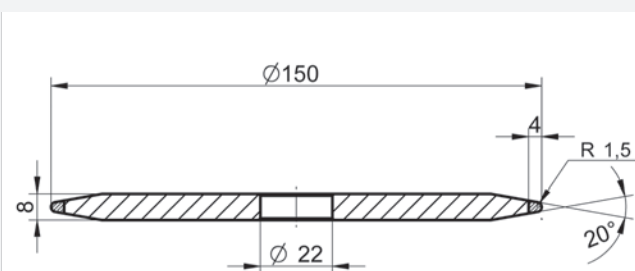
P4ET9-150-4-1-10°-22



| | | | Standard |
|------------------------|--------------------------------|--|----------------------|
| Korngröße Grit size | Konzentration Concentration | | Art.-Nr. Item No. |
| D 64 | C 100 | | 20 400 003 |
| D 126 | C 100 | | 20 400 004 |

Bindung *Bond* K-MC 777 Kunststoff-Bindung *Resin bond*

P1EF9-150-4-R1,5-20°-22



| | | | Standard |
|------------------------|--------------------------------|--|----------------------|
| Korngröße Grit size | Konzentration Concentration | | Art.-Nr. Item No. |
| D 64 | C 100 | | 20 400 005 |
| D 126 | C 100 | | 20 400 006 |

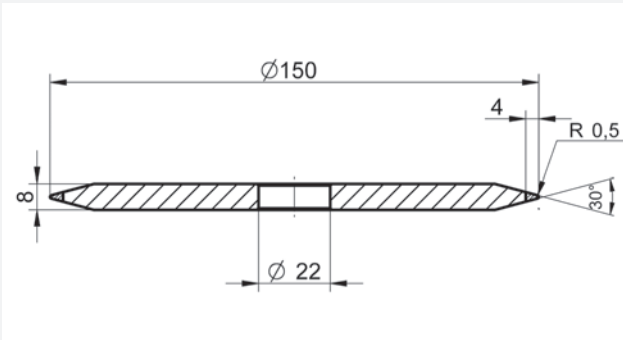
LACH

Diamant-Schleifscheiben Diamond grinding wheels

Profilschleifen von Hartmetall-Werkzeugen auf Profilschleifmaschinen wie PeTeWe, Wasino, Waida (Nass- und Trockenschliff)
Profile grinding of carbide tools on profile grinding machines like PeTeWe, Wasino, Waida (dry and wet grinding)

Bindung *Bond* K-MC 777 Kunststoff-Bindung *Resin bond*

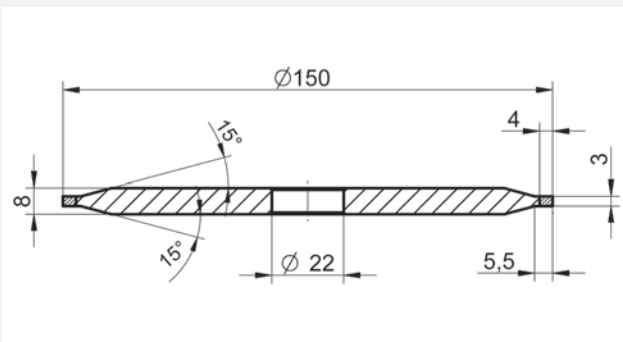
P1K1-150-4-30°-22



| | | | Standard |
|------------------------|--------------------------------|---------------------------------------|----------------------|
| Korngröße Grit size | Konzentration Concentration | R kleinstmöglich smallest possible | Art.-Nr. Item No. |
| D 64 | C 100 | 0,08 | 20 400 007 |
| D 126 | C 100 | 0,20 | 20 400 008 |

Bindung *Bond* K-MC 777 Kunststoff-Bindung *Resin bond*

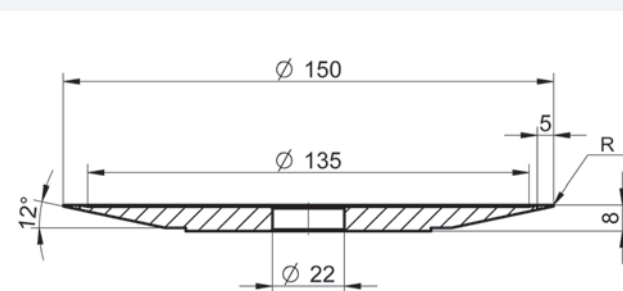
P14A1-150-3-4-22



| | | | Standard |
|------------------------|--------------------------------|--|----------------------|
| Korngröße Grit size | Konzentration Concentration | | Art.-Nr. Item No. |
| D 64 | C 100 | | 20 400 009 |
| D 126 | C 100 | | 20 400 010 |

Bindung *Bond* K-MC 777 Kunststoff-Bindung *Resin bond*

P4ET9SP-150-5-12°-22



| | | | Standard |
|------------------------|--------------------------------|---------------------------------------|----------------------|
| Korngröße Grit size | Konzentration Concentration | R kleinstmöglich smallest possible | Art.-Nr. Item No. |
| D 64 | C 100 | 0,08 | 20 400 011 |
| D 126 | C 100 | 0,20 | 20 400 012 |

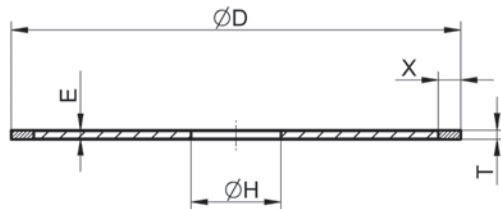
Trennen von Hartmetall und Keramik auf Trennschleifmaschinen
Cutting-off carbide and ceramic on cut-off machines

Bindung *Bond*

L-SK 431 W

Trockenschliff *Dry grinding*

1A1R



| | | | | | | | | Standard |
|-------|-----|-----|---|-----|----|------------------------|--------------------------------|----------------------|
| FEPA | D | T | X | E | H | Korngröße Grit size | Konzentration Concentration | Art.-Nr. Item No. |
| 1A1R | 75 | 0,8 | 5 | 0,6 | 20 | D 64 | C 100 | 20 040 076 |
| 1A1R | 75 | 0,8 | 5 | 0,6 | 20 | D 126 | C 100 | 20 040 088 |
| 1A1R | 100 | 1,0 | 5 | 0,8 | 20 | D 64 | C 100 | 20 040 172 |
| 1A1R* | 100 | 1,0 | 5 | 0,8 | 20 | D 126 | C 100 | 20 040 184 |
| 1A1R | 125 | 1,0 | 5 | 0,8 | 20 | D 64 | C 100 | 20 040 268 |
| 1A1R* | 125 | 1,0 | 5 | 0,8 | 20 | D 126 | C 100 | 20 040 280 |
| 1A1R | 150 | 1,0 | 5 | 0,8 | 20 | D 64 | C 100 | 20 040 388 |
| 1A1R* | 150 | 1,0 | 5 | 0,8 | 20 | D 126 | C 100 | 20 040 400 |
| 1A1R | 200 | 1,0 | 5 | 0,8 | 20 | D 64 | C 100 | 20 040 580 |
| 1A1R | 200 | 1,0 | 5 | 0,8 | 20 | D 126 | C 100 | 20 040 592 |

Bindung *Bond*

LSK 431

Nass-Schliff *Wet grinding*

1A1R

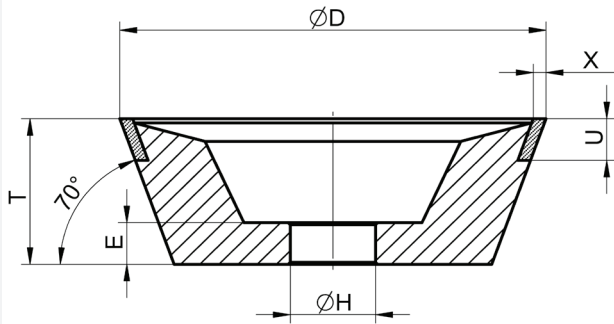
| | | | | | | | | Standard |
|-------|-----|-----|---|-----|----|------------------------|--------------------------------|----------------------|
| FEPA | D | T | X | E | H | Korngröße Grit size | Konzentration Concentration | Art.-Nr. Item No. |
| 1A1R | 75 | 0,8 | 5 | 0,6 | 20 | D 64 | C 100 | 20 041 076 |
| 1A1R* | 75 | 0,8 | 5 | 0,6 | 20 | D 126 | C 100 | 20 041 088 |
| 1A1R | 100 | 1,0 | 5 | 0,8 | 20 | D 64 | C 100 | 20 041 172 |
| 1A1R* | 100 | 1,0 | 5 | 0,8 | 20 | D 126 | C 100 | 20 041 184 |
| 1A1R | 125 | 1,0 | 5 | 0,8 | 20 | D 64 | C 100 | 20 041 268 |
| 1A1R* | 125 | 1,0 | 5 | 0,8 | 20 | D 126 | C 100 | 20 041 280 |
| 1A1R | 150 | 1,0 | 5 | 0,8 | 20 | D 64 | C 100 | 20 041 388 |
| 1A1R* | 150 | 1,0 | 5 | 0,8 | 20 | D 126 | C 100 | 20 041 400 |
| 1A1R | 200 | 1,0 | 5 | 0,8 | 20 | D 64 | C 100 | 20 041 580 |
| 1A1R* | 200 | 1,0 | 5 | 0,8 | 20 | D 126 | C 100 | 20 041 592 |

Diamant-Schleifscheiben Diamond grinding wheels

Schleifen von Hartmetall-Werkzeugen auf CNC-Werkzeugschleifmaschinen wie Saacke, Schütte, Walter, Anca, Schneeberger, Haas, Hawema (Nass-Schliff)
Grinding of carbide tools on CNC tool grinding machines like Saacke, Schütte, Walter, Anca, Schneeberger, Haas, Hawema (wet grinding)

Bindung *Bond* K-MC 311 Kunststoff-Bindung *Resin bond*

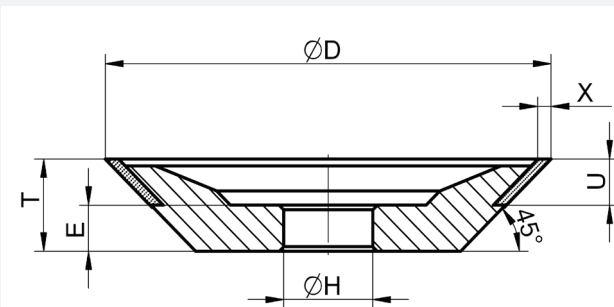
11V9



| | | | | | | | | | Standard |
|-------|-----|---|----|----|----|----|------------------------|--------------------------------|----------------------|
| FEPA | D | X | U | T | E | H | Korngröße Grit size | Konzentration Concentration | Art.-Nr. Item No. |
| 11V9 | 75 | 2 | 10 | 30 | 10 | 20 | D 64 | C 100 | 24 041 201 |
| 11V9* | 100 | 2 | 10 | 35 | 10 | 20 | D 64 | C 100 | 24 041 211 |
| 11V9* | 100 | 3 | 10 | 35 | 10 | 20 | D 64 | C 100 | 24 041 241 |
| 11V9* | 125 | 2 | 10 | 40 | 10 | 20 | D 64 | C 100 | 24 041 251 |
| 11V9 | 125 | 3 | 10 | 40 | 10 | 20 | D 64 | C 100 | 24 041 221 |

Bindung *Bond* K-MC 311 Kunststoff-Bindung *Resin bond*

12V9



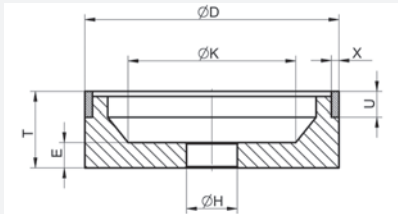
| | | | | | | | | | Standard |
|-------|-----|---|----|----|----|----|------------------------|--------------------------------|----------------------|
| FEPA | D | X | U | T | E | H | Korngröße Grit size | Konzentration Concentration | Art.-Nr. Item No. |
| 12V9 | 75 | 2 | 6 | 20 | 10 | 20 | D 64 | C 100 | 24 051 291 |
| 12V9* | 100 | 2 | 6 | 20 | 10 | 20 | D 64 | C 100 | 24 051 292 |
| 12V9 | 100 | 2 | 15 | 20 | 10 | 20 | D 64 | C 100 | 24 051 241 |
| 12V9* | 100 | 3 | 10 | 20 | 10 | 20 | D 64 | C 100 | 24 051 211 |
| 12V9 | 100 | 3 | 15 | 20 | 10 | 20 | D 64 | C 100 | 24 051 261 |
| 12V9* | 125 | 2 | 10 | 25 | 10 | 20 | D 64 | C 100 | 24 051 271 |
| 12V9 | 125 | 2 | 15 | 25 | 10 | 20 | D 64 | C 100 | 24 051 251 |
| 12V9* | 125 | 3 | 10 | 25 | 10 | 20 | D 64 | C 100 | 24 051 221 |
| 12V9 | 125 | 3 | 15 | 25 | 10 | 20 | D 64 | C 100 | 24 051 281 |

Schleifen von Hartmetall-Werkzeugen auf CNC-Werkzeugschleifmaschinen wie Saacke, Schütte, Walter, Anca, Schneeberger, Haas, Hawema

Grinding of carbide tools on CNC tool grinding machines like Saacke, Schütte, Walter, Anca, Schneeberger, Haas, Hawema

Bindung Bond K-MC 311 Kunststoff-Bindung Resin bond

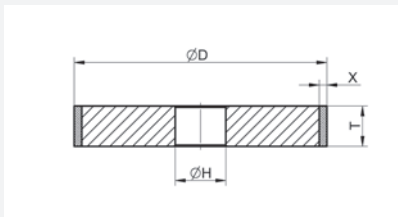
6A9



| | | | | | | | | | Standard |
|------|-----|---|----|----|----|----|------------------------|--------------------------------|----------------------|
| FEPA | D | X | U | T | E | H | Korngröße Grit size | Konzentration Concentration | Art.-Nr. Item No. |
| 6A9 | 75 | 3 | 10 | 25 | 10 | 20 | D 64 | C 100 | 24 031 201 |
| 6A9 | 100 | 3 | 10 | 30 | 10 | 20 | D 64 | C 100 | 24 031 211 |
| 6A9 | 125 | 3 | 10 | 30 | 10 | 20 | D 64 | C 100 | 24 031 221 |

Bindung Bond K-MC 311 Kunststoff-Bindung Resin bond

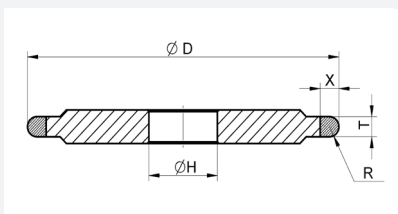
1A1



| | | | | | | | | Standard |
|------|-----|----|---|----|------------------------|--------------------------------|----------------------|----------|
| FEPA | D | T | X | H | Korngröße Grit size | Konzentration Concentration | Art.-Nr. Item No. | |
| 1A1 | 75 | 10 | 5 | 20 | D 64 | C 100 | 24 001 201 | |
| 1A1* | 100 | 10 | 5 | 20 | D 64 | C 100 | 24 001 211 | |
| 1A1 | 100 | 15 | 5 | 20 | D 64 | C 100 | 24 001 221 | |
| 1A1 | 125 | 10 | 5 | 20 | D 64 | C 100 | 24 001 231 | |

Bindung Bond K-MC 311 Kunststoff-Bindung Resin bond

14F1



| | | | | | | | | Standard |
|------|-----|---|---|---|----|------------------------|--------------------------------|----------------------|
| FEPA | D | T | X | R | H | Korngröße Grit size | Konzentration Concentration | Art.-Nr. Item No. |
| 14F1 | 75 | 4 | 6 | 2 | 20 | D 64 | C 100 | 24 001 250 |
| 14F1 | 100 | 4 | 5 | 2 | 20 | D 64 | C 100 | 24 001 251 |

LACH

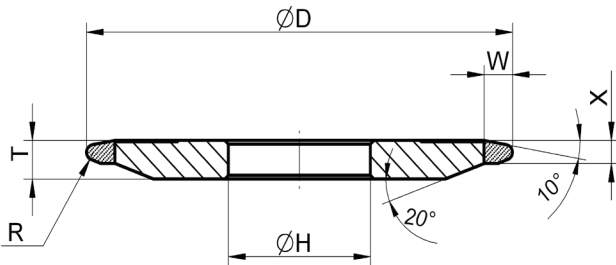
Diamant-Schleifscheiben Diamond grinding wheels

Schleifen von Hartmetall-Werkzeugen auf CNC-Werkzeugschleifmaschinen wie Saacke, Schütte, Walter, Anca, Schneeberger, Haas, Hawema

Grinding of carbide tools on CNC tool grinding machines like Saacke, Schütte, Walter, Anca, Schneeberger, Haas, Hawema

Bindung *Bond* K-MC 311 Kunststoff-Bindung *Resin bond*

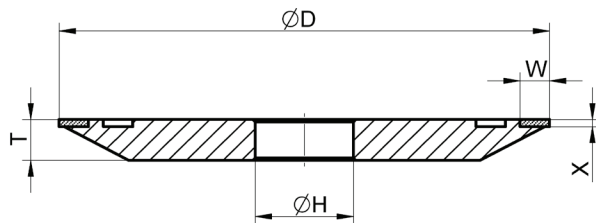
4FV5



| | | | | | | | | | Standard |
|------|-----|---|-----|---|---|----|------------------------|--------------------------------|----------------------|
| FEPA | D | W | X | R | T | H | Korngröße Grit size | Konzentration Concentration | Art.-Nr. Item No. |
| 4FV5 | 75 | 3 | 2,2 | 1 | 8 | 20 | D 126 | C 100 | 24 021 201 |
| 4FV5 | 100 | 3 | 2,2 | 1 | 8 | 20 | D 126 | C 100 | 24 021 211 |
| 4FV5 | 100 | 5 | 4,4 | 2 | 8 | 20 | D 126 | C 100 | 24 021 221 |
| 4FV5 | 125 | 5 | 4,4 | 2 | 8 | 20 | D 126 | C 100 | 24 021 231 |

Bindung *Bond* K-MC 311 Kunststoff-Bindung *Resin bond*

4A9



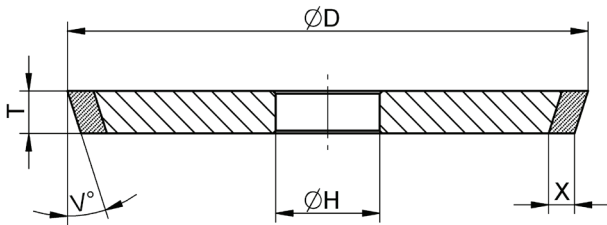
| | | | | | | | | Standard |
|------|-----|---|---|---|----|------------------------|--------------------------------|----------------------|
| FEPA | D | W | X | T | H | Korngröße Grit size | Konzentration Concentration | Art.-Nr. Item No. |
| 4A9 | 100 | 6 | 2 | 7 | 20 | D 64 | C 100 | 24 011 221 |
| 4A9 | 100 | 6 | 3 | 7 | 20 | D 64 | C 100 | 24 011 231 |
| 4A9 | 125 | 6 | 2 | 8 | 20 | D 64 | C 100 | 24 011 241 |
| 4A9 | 125 | 6 | 3 | 8 | 20 | D 64 | C 100 | 24 011 251 |

Schleifen von Hartmetall-Werkzeugen auf CNC-Werkzeugschleifmaschinen wie Saacke, Schütte, Walter, Anca, Schneeberger, Haas, Hawema

Grinding of carbide tools on CNC tool grinding machines like Saacke, Schütte, Walter, Anca, Schneeberger, Haas, Hawema

Bindung Bond K-MC 311 Kunststoff-Bindung Resin bond

1V1



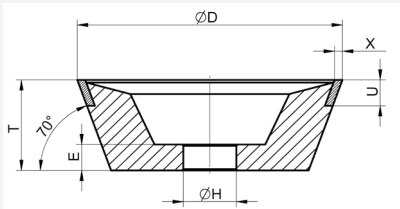
| FEPA | D | T | X | V° | H | Korngröße Grit size | Konzentration Concentration | Standard |
|------|-----|----|---|----|----|------------------------|--------------------------------|----------------------|
| | | | | | | | | Art.-Nr. Item No. |
| 1V1 | 75 | 6 | 5 | 6 | 20 | D 64 | C 100 | 24 550 201 |
| 1V1 | 75 | 6 | 5 | 10 | 20 | D 64 | C 100 | 24 550 202 |
| 1V1 | 75 | 8 | 5 | 6 | 20 | D 64 | C 100 | 24 550 203 |
| 1V1 | 75 | 8 | 5 | 10 | 20 | D 64 | C 100 | 24 550 204 |
| 1V1 | 75 | 10 | 5 | 10 | 20 | D 64 | C 100 | 24 550 205 |
| 1V1 | 100 | 6 | 5 | 6 | 20 | D 64 | C 100 | 24 550 206 |
| 1V1 | 100 | 6 | 5 | 10 | 20 | D 64 | C 100 | 24 550 207 |
| 1V1 | 100 | 8 | 5 | 6 | 20 | D 64 | C 100 | 24 550 208 |
| 1V1 | 100 | 8 | 5 | 10 | 20 | D 64 | C 100 | 24 550 209 |
| 1V1 | 100 | 10 | 5 | 10 | 20 | D 64 | C 100 | 24 550 210 |
| 1V1 | 100 | 15 | 5 | 10 | 20 | D 64 | C 100 | 24 550 211 |
| 1V1 | 125 | 6 | 5 | 6 | 20 | D 64 | C 100 | 24 550 212 |
| 1V1 | 125 | 6 | 5 | 10 | 20 | D 64 | C 100 | 24 550 213 |
| 1V1 | 125 | 8 | 5 | 6 | 20 | D 64 | C 100 | 24 550 214 |
| 1V1 | 125 | 8 | 5 | 10 | 20 | D 64 | C 100 | 24 550 215 |
| 1V1 | 125 | 10 | 5 | 10 | 20 | D 64 | C 100 | 24 550 216 |
| 1V1 | 150 | 6 | 5 | 6 | 20 | D 64 | C 100 | 24 550 217 |
| 1V1 | 150 | 6 | 5 | 10 | 20 | D 64 | C 100 | 24 550 218 |
| 1V1 | 150 | 8 | 5 | 6 | 20 | D 64 | C 100 | 24 550 219 |
| 1V1 | 150 | 8 | 5 | 10 | 20 | D 64 | C 100 | 24 550 220 |
| 1V1 | 150 | 10 | 5 | 10 | 20 | D 64 | C 100 | 24 550 221 |

Diamant-Schleifscheiben »SuperGrind« mit Hybrid-Bindung für CNC-Bearbeitung
 Diamond grinding wheels »SuperGrind« with hybrid bond for CNC grinding operations

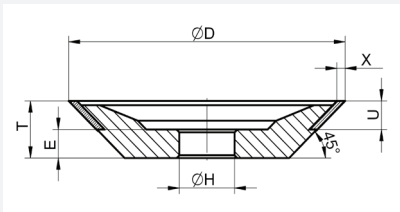
Schleifen von Hartmetall-Werkzeugen auf CNC-Werkzeugschleifmaschinen wie Saacke, Schütte, Walter, Anca, Schneeberger, Haas, Hawema

Grinding of carbide tools on CNC tool grinding machines like Saacke, Schütte, Walter, Anca, Schneeberger, Haas, Hawema

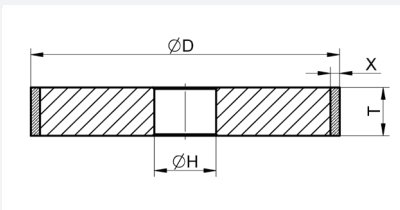
Bindung Bond D-SG »SuperGrind«



| | | | | | | | | | Standard |
|------|-----|---|----|----|----|----|------------------------|--------------------------------|----------------------|
| FEPA | D | X | U | T | E | H | Korngröße Grit size | Konzentration Concentration | Art.-Nr. Item No. |
| 11V9 | 75 | 3 | 6 | 30 | 10 | 20 | D76X | CX 5 | 28 198 051 |
| 11V9 | 100 | 3 | 10 | 35 | 10 | 20 | D76X | CX 5 | 28 198 052 |
| 11V9 | 125 | 3 | 10 | 40 | 10 | 20 | D76X | CX 5 | 28 198 053 |
| 11V9 | 125 | 3 | 15 | 40 | 10 | 20 | D76X | CX 5 | 28 198 054 |



| | | | | | | | | | Standard |
|------|-----|---|----|----|----|----|------------------------|--------------------------------|----------------------|
| FEPA | D | X | U | T | E | H | Korngröße Grit size | Konzentration Concentration | Art.-Nr. Item No. |
| 12V9 | 75 | 3 | 6 | 20 | 10 | 20 | D76X | CX 5 | 28 150 028 |
| 12V9 | 100 | 3 | 10 | 20 | 10 | 20 | D76X | CX 5 | 28 150 029 |
| 12V9 | 100 | 3 | 15 | 20 | 10 | 20 | D76X | CX 5 | 28 150 030 |
| 12V9 | 125 | 3 | 10 | 25 | 10 | 20 | D76X | CX 5 | 28 150 031 |
| 12V9 | 125 | 3 | 15 | 25 | 10 | 20 | D76X | CX 5 | 28 150 032 |



| | | | | | | | | Standard |
|------|-----|----|---|----|------------------------|--------------------------------|----------------------|----------|
| FEPA | D | T | X | H | Korngröße Grit size | Konzentration Concentration | Art.-Nr. Item No. | |
| 1A1 | 75 | 10 | 6 | 20 | D76X | CX 5 | 28 010 250 | |
| 1A1 | 100 | 10 | 6 | 20 | D76X | CX 5 | 28 010 251 | |
| 1A1 | 100 | 15 | 6 | 20 | D76X | CX 5 | 28 010 252 | |
| 1A1 | 125 | 10 | 6 | 20 | D76X | CX 5 | 28 010 253 | |
| 1A1 | 150 | 12 | 6 | 20 | D76X | CX 5 | 28 010 254 | |

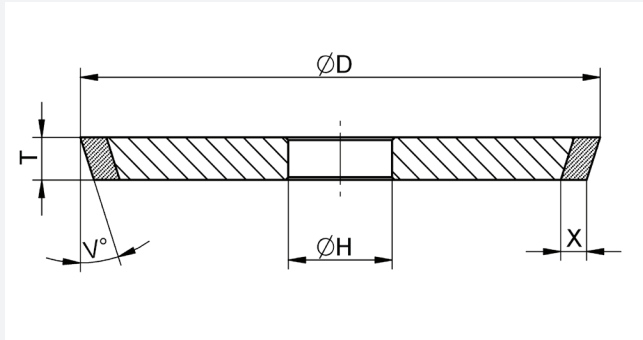
Andere Ausführungen auf Anfrage Other wheel types on request

Diamant-Schleifscheiben »Super Grind« mit Hybrid-Bindung für CNC-Bearbeitung Diamond grinding wheels »Super Grind« with hybrid bond for CNC grinding operations

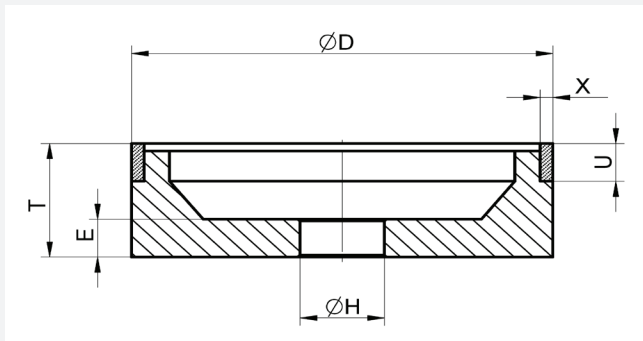
Schleifen von Hartmetall-Werkzeugen auf CNC-Werkzeugschleifmaschinen wie Saacke, Schütte, Walter, Anca, Schneeberger, Haas, Hawema

Grinding of carbide tools on CNC tool grinding machines like Saacke, Schütte, Walter, Anca, Schneeberger, Haas, Hawema

Bindung Bond D-SG »SuperGrind«



| | | | | | | | | | Standard |
|------|-----|----|---|-----|----|------------------------|--------------------------------|----------------------|----------|
| FEPA | D | T | X | V° | H | Korngröße Grit size | Konzentration Concentration | Art.-Nr. Item No. | |
| 1V1 | 75 | 10 | 6 | 10° | 20 | D76X | CX 5 | 28 080 116 | |
| 1V1 | 100 | 10 | 6 | 10° | 20 | D76X | CX 5 | 28 080 117 | |
| 1V1 | 100 | 15 | 6 | 10° | 20 | D76X | CX 5 | 28 080 118 | |
| 1V1 | 125 | 10 | 6 | 10° | 20 | D76X | CX 5 | 28 080 119 | |
| 1V1 | 125 | 15 | 6 | 10° | 20 | D76X | CX 5 | 28 080 120 | |



| | | | | | | | | | Standard |
|------|-----|---|----|----|----|----|------------------------|--------------------------------|----------------------|
| FEPA | D | X | U | T | E | H | Korngröße Grit size | Konzentration Concentration | Art.-Nr. Item No. |
| 6A9 | 75 | 3 | 10 | 25 | 10 | 20 | D76X | CX 5 | 28 100 041 |
| 6A9 | 100 | 3 | 10 | 30 | 10 | 20 | D76X | CX 5 | 28 100 042 |
| 6A9 | 125 | 3 | 10 | 30 | 10 | 20 | D76X | CX 5 | 28 100 043 |

Diamant-Schleifscheiben

Diamond grinding wheels

Innenschleifen von Hartmetall auf Innen- oder Koordinaten-Schleifmaschinen (Nass-Schliff)

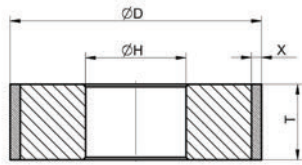
Internal grinding of carbide on internal or coordinate grinding machines (wet grinding)

Bindung *Bond*

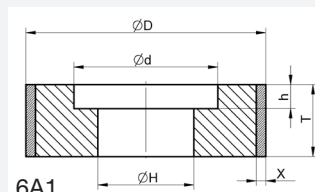
K-MC 312

Kunststoff-Bindung *Resin bond*

1A1/6A1



1A1



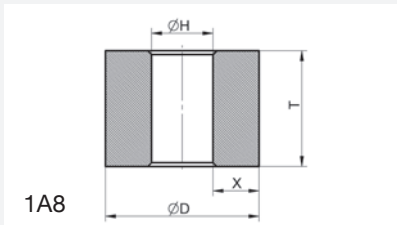
6A1

| | | | | | | | Standard |
|---------|-----|----|---|----|------------------------|--------------------------------|----------------------|
| FEPA | D | T | X | H | Korngröße Grit size | Konzentration Concentration | Art.-Nr. Item No. |
| 1A1/6A1 | 10 | 10 | 2 | 4 | D 126 | C 75 | 25 002 258 |
| 1A1/6A1 | 12 | 10 | 2 | 6 | D 126 | C 75 | 25 002 259 |
| 1A1/6A1 | 15 | 10 | 2 | 6 | D 126 | C 75 | 25 002 260 |
| 1A1/6A1 | 18 | 10 | 2 | 8 | D 126 | C 75 | 25 002 261 |
| 1A1/6A1 | 20 | 10 | 2 | 8 | D 126 | C 75 | 25 002 262 |
| 1A1/6A1 | 20 | 15 | 2 | 8 | D 126 | C 75 | 25 002 263 |
| 1A1/6A1 | 25 | 10 | 2 | 13 | D 126 | C 75 | 25 002 264 |
| 1A1/6A1 | 25 | 15 | 2 | 13 | D 126 | C 75 | 25 002 265 |
| 1A1/6A1 | 30 | 10 | 2 | 13 | D 126 | C 75 | 25 002 266 |
| 1A1/6A1 | 30 | 15 | 2 | 13 | D 126 | C 75 | 25 002 267 |
| 1A1/6A1 | 35 | 10 | 2 | 20 | D 126 | C 75 | 25 002 268 |
| 1A1/6A1 | 35 | 15 | 2 | 20 | D 126 | C 75 | 25 002 269 |
| 1A1/6A1 | 40 | 10 | 2 | 20 | D 126 | C 75 | 25 002 270 |
| 1A1/6A1 | 40 | 15 | 2 | 20 | D 126 | C 75 | 25 002 271 |
| 1A1/6A1 | 50 | 10 | 2 | 20 | D 126 | C 75 | 25 002 272 |
| 1A1/6A1 | 50 | 15 | 2 | 20 | D 126 | C 75 | 25 002 273 |
| 1A1/6A1 | 75 | 10 | 2 | 20 | D 126 | C 75 | 25 002 274 |
| 1A1/6A1 | 75 | 15 | 2 | 20 | D 126 | C 75 | 25 002 275 |
| 1A1/6A1 | 100 | 10 | 2 | 20 | D 126 | C 75 | 25 002 276 |
| 1A1/6A1 | 125 | 10 | 2 | 20 | D 126 | C 75 | 25 002 277 |

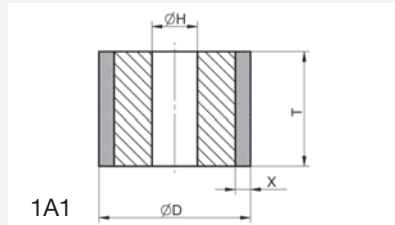
Innenschleifen von Hartmetall auf Innen- oder Koordinaten-Schleifmaschinen (Nass-Schliff)
Internal grinding of carbide on internal or coordinate grinding machines (wet grinding)

Bindung *Bond* Ce-D Keramik-Bindung *Vitrified bond*

1A8/1A1



1A8



1A1

| | | | | | | | | | | | Standard |
|------|----|----|-----|----|----------------------|----------------|----------------------|----------------|----------------------|----------------|----------------------|
| FEPA | D | T | X | H | Korngr. Grit size | Konz. Conc. | Art.-Nr. Item No. | Konz. Conc. | Art.-Nr. Item No. | Konz. Conc. | Art.-Nr. Item No. |
| 1A8 | 4 | 6 | 0,5 | 3 | D 54 | C 100 | 21 315 201 | C 125 | 21 315 225 | C 150 | 21 315 249 |
| 1A8 | 5 | 6 | 1 | 3 | D 54 | C 100 | 21 315 202 | C 125 | 21 315 226 | C 150 | 21 315 250 |
| 1A8 | 6 | 6 | 1,5 | 3 | D 54 | C 100 | 21 315 203 | C 125 | 21 315 227 | C 150 | 21 315 251 |
| 1A8 | 8 | 8 | 2,5 | 3 | D 54 | C 100 | 21 315 204 | C 125 | 21 315 228 | C 150 | 21 315 252 |
| 1A8 | 10 | 8 | 2 | 6 | D 54 | C 100 | 21 315 205 | C 125 | 21 315 229 | C 150 | 21 315 253 |
| 1A8 | 12 | 10 | 2 | 8 | D 54 | C 100 | 21 315 206 | C 125 | 21 315 230 | C 150 | 21 315 254 |
| 1A8 | 14 | 12 | 3 | 8 | D 54 | C 100 | 21 315 207 | C 125 | 21 315 231 | C 150 | 21 315 255 |
| 1A8 | 16 | 12 | 4 | 8 | D 54 | C 100 | 21 315 208 | C 125 | 21 315 232 | C 150 | 21 315 256 |
| 1A8 | 18 | 12 | 5 | 8 | D 54 | C 100 | 21 315 209 | C 125 | 21 315 233 | C 150 | 21 315 257 |
| 1A8 | 20 | 15 | 6 | 8 | D 54 | C 100 | 21 315 210 | C 125 | 21 315 234 | C 150 | 21 315 258 |
| 1A1 | 22 | 10 | 3 | 8 | D 54 | C 100 | 21 315 211 | C 125 | 21 315 235 | C 150 | 21 315 259 |
| 1A1 | 25 | 10 | 5 | 8 | D 54 | C 100 | 21 315 213 | C 125 | 21 315 237 | C 150 | 21 315 261 |
| 1A1 | 30 | 15 | 5 | 8 | D 54 | C 100 | 21 315 215 | C 125 | 21 315 239 | C 150 | 21 315 263 |
| 1A1 | 32 | 15 | 5 | 8 | D 54 | C 100 | 21 315 216 | C 125 | 21 315 240 | C 150 | 21 315 264 |
| 1A1 | 35 | 15 | 5 | 10 | D 54 | C 100 | 21 315 217 | C 125 | 21 315 241 | C 150 | 21 315 265 |
| 1A1 | 38 | 15 | 5 | 12 | D 54 | C 100 | 21 315 218 | C 125 | 21 315 242 | C 150 | 21 315 266 |
| 1A1 | 40 | 15 | 5 | 13 | D 54 | C 100 | 21 315 219 | C 125 | 21 315 243 | C 150 | 21 315 267 |
| 1A1 | 45 | 15 | 5 | 12 | D 54 | C 100 | 21 315 221 | C 125 | 21 315 245 | C 150 | 21 315 269 |
| 1A1 | 50 | 15 | 5 | 20 | D 54 | C 100 | 21 315 223 | C 125 | 21 315 247 | C 150 | 21 315 271 |

Diamant-Schleifstifte Diamond grinding pins

Innenschleifen von Hartmetall auf Innen- oder Koordinaten-Schleifmaschinen (Trocken-Schliff)
Internal grinding of carbide on internal or coordinate grinding machines (dry grinding)

Bindung *Bond*

K-MC 735

Kunststoff-Bindung *Resin bond*

1A1W

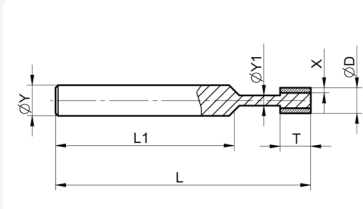


Bild für D = 2,0 - 3,5 Ø
Picture for D = 2,0 - 3,5 Ø

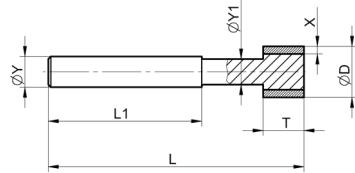


Bild für D = 4,0 - 8,0 Ø
Picture for D = 4,0 - 8,0 Ø

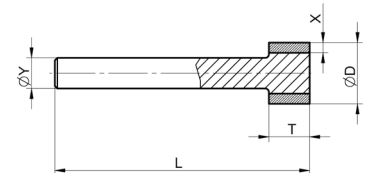


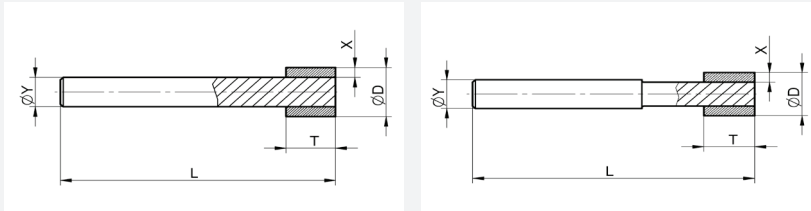
Bild für D > 10,0 Ø
Picture for D > 10,0 Ø

| FEPA | D | T | X | Y | Y1 | L1 | L | Korngröße Grit size | Konzentration Concentration | Standard |
|------|------|-----|------|---|-----|----|----|------------------------|--------------------------------|----------------------|
| | | | | | | | | | | Art.-Nr. Item No. |
| 1A1W | 2,0 | 2,5 | 0,55 | 3 | 1,5 | 31 | 38 | D 64 | C 100 | 21 103 006 |
| 1A1W | 2,0 | 2,5 | 0,55 | 3 | 1,5 | 31 | 38 | D 126 | C 100 | 21 103 008 |
| 1A1W | 2,5 | 3 | 0,75 | 3 | 1,8 | 30 | 38 | D 64 | C 100 | 21 103 010 |
| 1A1W | 2,5 | 3 | 0,75 | 3 | 1,8 | 30 | 38 | D 126 | C 100 | 21 103 012 |
| 1A1W | 3,0 | 4 | 0,85 | 3 | 2,2 | 28 | 38 | D 64 | C 100 | 21 103 014 |
| 1A1W | 3,0 | 4 | 0,85 | 3 | 2,2 | 28 | 38 | D 126 | C 100 | 21 103 016 |
| 1A1W | 3,5 | 4 | 1,10 | 3 | 2,5 | 28 | 38 | D 64 | C 100 | 21 103 018 |
| 1A1W | 3,5 | 4 | 1,10 | 3 | 2,5 | 28 | 38 | D 126 | C 100 | 21 103 020 |
| 1A1W | 4,0 | 4 | 1,10 | 3 | 2,5 | 28 | 38 | D 64 | C 100 | 21 103 022 |
| 1A1W | 4,0 | 4 | 1,10 | 3 | 2,5 | 28 | 38 | D 126 | C 100 | 21 103 024 |
| 1A1W | 4,5 | 5 | 1,10 | 3 | 2,5 | 28 | 38 | D 64 | C 100 | 21 103 026 |
| 1A1W | 4,5 | 5 | 1,10 | 3 | 2,5 | 28 | 38 | D 126 | C 100 | 21 103 028 |
| 1A1W | 5,0 | 6 | 1,50 | 3 | 2,5 | 28 | 38 | D 64 | C 100 | 21 103 030 |
| 1A1W | 5,0 | 6 | 1,50 | 3 | 2,5 | 28 | 38 | D 126 | C 100 | 21 103 032 |
| 1A1W | 6,0 | 6 | 1,50 | 6 | 3 | 52 | 66 | D 64 | C 100 | 21 103 034 |
| 1A1W | 6,0 | 6 | 1,50 | 6 | 3 | 52 | 66 | D 126 | C 100 | 21 103 036 |
| 1A1W | 7,0 | 6 | 2 | 6 | 3 | 52 | 66 | D 64 | C 100 | 21 103 042 |
| 1A1W | 7,0 | 6 | 2 | 6 | 3 | 52 | 66 | D 126 | C 100 | 21 103 044 |
| 1A1W | 8,0 | 6 | 2 | 6 | 4 | 52 | 66 | D 64 | C 100 | 21 103 050 |
| 1A1W | 8,0 | 6 | 2 | 6 | 4 | 52 | 66 | D 126 | C 100 | 21 103 052 |
| 1A1W | 10,0 | 6 | 2 | 6 | - | - | 66 | D 64 | C 100 | 21 103 058 |
| 1A1W | 10,0 | 6 | 2 | 6 | - | - | 66 | D 126 | C 100 | 21 103 060 |
| 1A1W | 12,0 | 6 | 2 | 6 | - | - | 66 | D 64 | C 100 | 21 103 066 |
| 1A1W | 12,0 | 6 | 2 | 6 | - | - | 66 | D 126 | C 100 | 21 103 068 |
| 1A1W | 14,0 | 6 | 2 | 6 | - | - | 66 | D 64 | C 100 | 21 103 074 |
| 1A1W | 14,0 | 6 | 2 | 6 | - | - | 66 | D 126 | C 100 | 21 103 076 |
| 1A1W | 16,0 | 6 | 2 | 6 | - | - | 66 | D 64 | C 100 | 21 103 086 |
| 1A1W | 16,0 | 6 | 2 | 6 | - | - | 66 | D 126 | C 100 | 21 103 088 |
| 1A1W | 18,0 | 6 | 2 | 6 | - | - | 66 | D 64 | C 100 | 21 103 090 |
| 1A1W | 18,0 | 6 | 2 | 6 | - | - | 66 | D 126 | C 100 | 21 103 092 |
| 1A1W | 20,0 | 6 | 2 | 6 | - | - | 66 | D 64 | C 100 | 21 103 094 |
| 1A1W | 20,0 | 6 | 2 | 6 | - | - | 66 | D 126 | C 100 | 21 103 096 |

Innenschleifen von Hartmetall auf Innen- oder Koordinaten-Schleifmaschinen (Nass-Schliff)
Internal grinding of carbide on internal or coordinate grinding machines (wet grinding)

Bindung *Bond* Ce-D Keramik-Bindung Vitrified bond

1A8W



Standard

mit HSS-Schaft *with HSS shank*

| FEPA | D | T | X | Y | L | Bild Picture | Korngr. Grit size | Konz. Conc. | Art.-Nr. Item No. | Konz. Conc. | Art.-Nr. Item No. | Konz. Conc. | Art.-Nr. Item No. |
|------|----|----|-----|---|----|-----------------|----------------------|----------------|----------------------|----------------|----------------------|----------------|----------------------|
| 1A1W | 4 | 6 | 1 | 3 | 70 | 2 | D 54 | C 100 | 21 350 280 | C 125 | 21 350 290 | C 150 | 21 350 300 |
| 1A1W | 5 | 6 | 1,5 | 3 | 70 | 2 | D 54 | C 100 | 21 350 281 | C 125 | 21 350 291 | C 150 | 21 350 301 |
| 1A1W | 6 | 6 | 2 | 3 | 70 | 2 | D 54 | C 100 | 21 350 282 | C 125 | 21 350 292 | C 150 | 21 350 302 |
| 1A1W | 8 | 8 | 2,5 | 3 | 70 | 1 | D 54 | C 100 | 21 350 283 | C 125 | 21 350 293 | C 150 | 21 350 303 |
| 1A1W | 10 | 8 | 2 | 6 | 70 | 1 | D 54 | C 100 | 21 350 284 | C 125 | 21 350 294 | C 150 | 21 350 304 |
| 1A1W | 12 | 10 | 2 | 8 | 70 | 1 | D 54 | C 100 | 21 350 285 | C 125 | 21 350 295 | C 150 | 21 350 305 |
| 1A1W | 14 | 12 | 3 | 8 | 70 | 1 | D 54 | C 100 | 21 350 286 | C 125 | 21 350 296 | C 150 | 21 350 306 |
| 1A1W | 16 | 12 | 4 | 8 | 70 | 1 | D 54 | C 100 | 21 350 287 | C 125 | 21 350 297 | C 150 | 21 350 307 |
| 1A1W | 18 | 12 | 5 | 8 | 70 | 1 | D 54 | C 100 | 21 350 288 | C 125 | 21 350 298 | C 150 | 21 350 308 |
| 1A1W | 20 | 15 | 6 | 8 | 70 | 1 | D 54 | C 100 | 21 350 289 | C 125 | 21 350 299 | C 150 | 21 350 309 |

mit Hartmetallschaft *with carbide shank*

| FEPA | D | T | X | Y | L | Bild Picture | Korngr. Grit size | Konz. Conc. | Art.-Nr. Item No. | Konz. Conc. | Art.-Nr. Item No. | Konz. Conc. | Art.-Nr. Item No. |
|------|----|----|-----|---|----|-----------------|----------------------|----------------|----------------------|----------------|----------------------|----------------|----------------------|
| 1A1W | 4 | 6 | 0,5 | 3 | 70 | 1 | D 54 | C 100 | 21 350 310 | C 125 | 21 350 320 | C 150 | 21 350 330 |
| 1A1W | 5 | 6 | 1 | 3 | 70 | 1 | D 54 | C 100 | 21 350 311 | C 125 | 21 350 321 | C 150 | 21 350 331 |
| 1A1W | 6 | 6 | 1,5 | 3 | 70 | 1 | D 54 | C 100 | 21 350 312 | C 125 | 21 350 322 | C 150 | 21 350 332 |
| 1A1W | 8 | 8 | 2,5 | 3 | 70 | 1 | D 54 | C 100 | 21 350 313 | C 125 | 21 350 323 | C 150 | 21 350 333 |
| 1A1W | 10 | 8 | 2 | 6 | 70 | 1 | D 54 | C 100 | 21 350 314 | C 125 | 21 350 324 | C 150 | 21 350 334 |
| 1A1W | 12 | 10 | 2 | 8 | 70 | 1 | D 54 | C 100 | 21 350 315 | C 125 | 21 350 325 | C 150 | 21 350 335 |
| 1A1W | 14 | 12 | 3 | 8 | 70 | 1 | D 54 | C 100 | 21 350 316 | C 125 | 21 350 326 | C 150 | 21 350 336 |
| 1A1W | 16 | 12 | 4 | 8 | 70 | 1 | D 54 | C 100 | 21 350 317 | C 125 | 21 350 327 | C 150 | 21 350 337 |
| 1A1W | 18 | 12 | 5 | 8 | 70 | 1 | D 54 | C 100 | 21 350 318 | C 125 | 21 350 328 | C 150 | 21 350 338 |
| 1A1W | 20 | 15 | 6 | 8 | 70 | 1 | D 54 | C 100 | 21 350 319 | C 125 | 21 350 329 | C 150 | 21 350 339 |

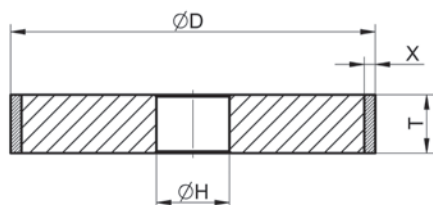
Optional auf VHM-Schaft
Optional on solid carbide shank

Diamant-Schleifscheiben Diamond grinding wheels

Flach- und Rundscheifen von Hartmetall (Nass-Schliff)
Surface and cylindrical grinding of carbide (wet grinding)

Bindung *Bond* K-MC 312 Kunststoff-Bindung *Resin bond*

1A1



| | | | | | | | Standard |
|------|-----|----|---|-----------|------------------------|--------------------------------|----------------------|
| FEPA | D | T | X | H | Korngröße Grit size | Konzentration Concentration | Art.-Nr. Item No. |
| 1A1* | 200 | 10 | 4 | 51 o. 76 | D 126 | C 75 | 20 015 186 |
| 1A1 | 200 | 15 | 4 | 51 o. 76 | D 126 | C 75 | 20 015 246 |
| 1A1* | 250 | 15 | 4 | 76 o. 127 | D 126 | C 75 | 20 016 356 |
| 1A1 | 250 | 20 | 4 | 76 o. 127 | D 126 | C 75 | 20 016 386 |
| 1A1* | 300 | 15 | 4 | 76 o. 127 | D 126 | C 75 | 20 016 896 |
| 1A1 | 300 | 20 | 4 | 76 o. 127 | D 126 | C 75 | 20 016 926 |
| 1A1* | 400 | 20 | 4 | 76 o. 127 | D 126 | C 75 | 20 017 826 |
| 1A1* | 400 | 30 | 4 | 76 o. 127 | D 126 | C 75 | 20 017 856 |
| 1A1 | 500 | 20 | 4 | 76 o. 127 | D 126 | C 75 | 20 018 546 |
| 1A1 | 500 | 30 | 4 | 76 o. 127 | D 126 | C 75 | 20 018 576 |

Flach- und Rundscheifen von Hartmetall und Stahl (Stahlanteil höher als 30%)
Surface and cylindrical grinding of carbide with steel (steel content higher than 30%)

Bindung *Bond* K-MC 375 Kunststoff-Bindung *Resin bond*

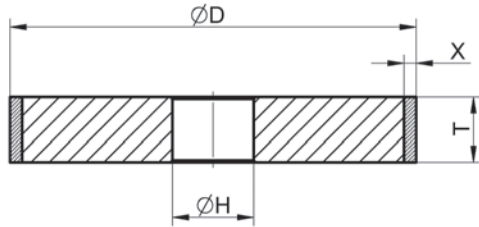
1A1

| | | | | | | | Standard |
|------|-----|----|---|-----------|------------------------|--------------------------------|----------------------|
| FEPA | D | T | X | H | Korngröße Grit size | Konzentration Concentration | Art.-Nr. Item No. |
| 1A1* | 200 | 10 | 4 | 51 o. 76 | D 126 | C 75 | 25 003 641 |
| 1A1 | 200 | 15 | 4 | 51 o. 76 | D 126 | C 75 | 25 003 642 |
| 1A1* | 250 | 15 | 4 | 76 o. 127 | D 126 | C 75 | 25 003 643 |
| 1A1 | 250 | 20 | 4 | 76 o. 127 | D 126 | C 75 | 25 003 644 |
| 1A1* | 300 | 15 | 4 | 76 o. 127 | D 126 | C 75 | 25 003 645 |
| 1A1 | 300 | 20 | 4 | 76 o. 127 | D 126 | C 75 | 25 003 646 |
| 1A1* | 400 | 20 | 4 | 76 o. 127 | D 126 | C 75 | 25 003 647 |
| 1A1* | 400 | 30 | 4 | 76 o. 127 | D 126 | C 75 | 25 003 648 |
| 1A1 | 500 | 20 | 4 | 76 o. 127 | D 126 | C 75 | 25 003 649 |

Flach- und Rundschleifen von Hartmetall und Stahl (Stahlanteil weniger als 30%)
Surface and cylindrical grinding of carbide with steel (steel content less than 30%)

Bindung *Bond* K-MC 359 Kunststoff-Bindung *Resin bond*

1A1



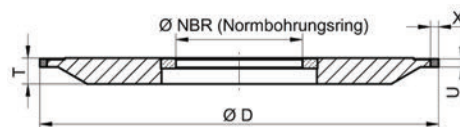
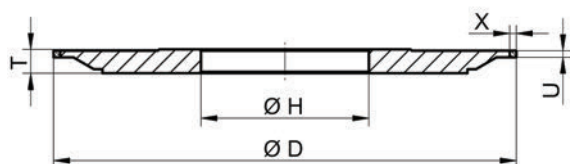
| | | | | | | | Standard |
|------|-----|----|---|-----------|------------------------|--------------------------------|----------------------|
| FEPA | D | T | X | H | Korngröße Grit size | Konzentration Concentration | Art.-Nr. Item No. |
| 1A1 | 200 | 10 | 4 | 51 o. 76 | D 126 | C 75 | 25 003 650 |
| 1A1 | 200 | 15 | 4 | 51 o. 76 | D 126 | C 75 | 25 003 651 |
| 1A1 | 250 | 15 | 4 | 76 o. 127 | D 126 | C 75 | 25 003 652 |
| 1A1 | 250 | 20 | 4 | 76 o. 127 | D 126 | C 75 | 25 003 653 |
| 1A1 | 300 | 15 | 4 | 76 o. 127 | D 126 | C 75 | 25 003 654 |
| 1A1 | 300 | 20 | 4 | 76 o. 127 | D 126 | C 75 | 25 003 655 |
| 1A1 | 400 | 20 | 4 | 76 o. 127 | D 126 | C 75 | 25 003 656 |
| 1A1 | 400 | 30 | 4 | 76 o. 127 | D 126 | C 75 | 25 003 657 |
| 1A1 | 500 | 20 | 4 | 76 o. 127 | D 126 | C 75 | 25 003 658 |

Diamant-Schleifscheiben Diamond grinding wheels

Hochgeschwindigkeitsschleifen (HGS) von Hartmetall auf Schleifmaschinen wie Junker, Reinecker, Studer
High Speed Grinding (HSG) of tungsten carbide on grinding machines like Junker, Reinecker, Studer

Bindung *Bond* BZ-MA 13 Metall-Bindung *Metal bond*

3A1



| | | | | | | | | Standard |
|------|-----|----|---|-----|----|------------------------|--------------------------------|----------------------|
| FEPA | D | U | X | H | T | Korngröße Grit size | Konzentration Concentration | Art.-Nr. Item No. |
| 3A1 | 350 | 6 | 6 | 127 | 18 | D 91 | CX 6 | 28 190 001 |
| 3A1 | 350 | 8 | 6 | 127 | 18 | D 64 | CX 6 | 28 190 002 |
| 3A1 | 400 | 6 | 6 | 127 | 18 | D 91 | CX 6 | 28 190 003 |
| 3A1 | 400 | 8 | 6 | 127 | 18 | D 64 | CX 6 | 28 190 004 |
| 3A1 | 500 | 6 | 6 | 127 | 18 | D 91 | CX 6 | 28 190 005 |
| 3A1 | 500 | 10 | 6 | 127 | 18 | D 64 | CX 6 | 28 190 006 |

Bindung *Bond* CE-D Keramik-Bindung *Vitrified bond*

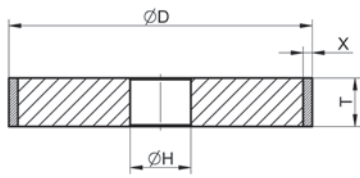
3A1

| | | | | | | | | Standard |
|------|-----|----|---|-----|----|------------------------|--------------------------------|----------------------|
| FEPA | D | U | X | H | T | Korngröße Grit size | Konzentration Concentration | Art.-Nr. Item No. |
| 3A1 | 350 | 6 | 6 | 127 | 18 | D 91 | CX 6 | 23 720 001 |
| 3A1 | 350 | 8 | 6 | 127 | 18 | D 64 | CX 6 | 23 720 002 |
| 3A1 | 400 | 6 | 6 | 127 | 18 | D 91 | CX 6 | 23 720 003 |
| 3A1 | 400 | 8 | 6 | 127 | 18 | D 64 | CX 6 | 23 720 004 |
| 3A1 | 500 | 8 | 6 | 127 | 18 | D 91 | CX 6 | 23 720 005 |
| 3A1 | 500 | 10 | 6 | 127 | 18 | D 64 | CX 6 | 23 720 006 |

Flach- und Rundschleifen von Hartmetall (Nass-Schliff)
Surface and cylindrical grinding of carbide (wet grinding)

Bindung *Bond* Ce-D Keramik-Bindung *Vitrified bond*

1A1



| | | | | | | | Standard |
|------|-----|----|----|----|------------------------|--------------------------------|----------------------|
| FEPA | D | T | X | H | Korngröße Grit size | Konzentration Concentration | Art.-Nr. Item No. |
| 1A1 | 300 | 15 | 3 | 76 | D 126 | C 100 | 21 315 079 |
| 1A1 | 300 | 15 | 5 | 76 | D 126 | C 100 | 21 315 080 |
| 1A1 | 300 | 15 | 7 | 76 | D 126 | C 100 | 21 315 081 |
| 1A1 | 300 | 15 | 10 | 76 | D 126 | C 100 | 21 315 082 |
| 1A1 | 300 | 20 | 3 | 76 | D 126 | C 100 | 21 315 097 |
| 1A1 | 300 | 20 | 5 | 76 | D 126 | C 100 | 21 315 098 |
| 1A1 | 300 | 20 | 7 | 76 | D 126 | C 100 | 21 315 099 |
| 1A1 | 300 | 20 | 10 | 76 | D 126 | C 100 | 21 315 100 |
| 1A1 | 300 | 30 | 3 | 76 | D 126 | C 100 | 21 315 115 |
| 1A1 | 300 | 30 | 5 | 76 | D 126 | C 100 | 21 315 116 |
| 1A1 | 300 | 30 | 7 | 76 | D 126 | C 100 | 21 315 117 |
| 1A1 | 300 | 30 | 10 | 76 | D 126 | C 100 | 21 315 118 |

Diamant-Schleifscheiben

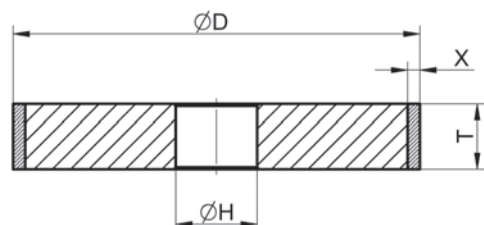
Diamond grinding wheels

Flach- und Rundschleifen von Hartmetall (Nass-Schliff)

Surface and cylindrical grinding of carbide (wet grinding)

Bindung *Bond* Ce-D Keramik-Bindung *Vitrified bond*

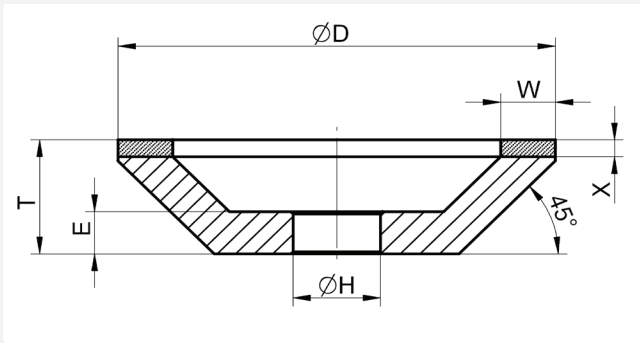
1A1



| FEPA | D | T | X | H | Korngröße <i>Grit size</i> | Konzentration <i>Concentration</i> | Standard |
|------|-----|----|----|-----|-------------------------------|---------------------------------------|-----------------------------|
| | | | | | | | Art.-Nr. <i>Item No.</i> |
| 1A1 | 350 | 15 | 5 | 127 | D 126 | C 100 | 21 315 083 |
| 1A1 | 350 | 15 | 7 | 127 | D 126 | C 100 | 21 315 084 |
| 1A1 | 350 | 15 | 10 | 127 | D 126 | C 100 | 21 315 085 |
| 1A1 | 350 | 20 | 5 | 127 | D 126 | C 100 | 21 315 101 |
| 1A1 | 350 | 20 | 7 | 127 | D 126 | C 100 | 21 315 102 |
| 1A1 | 350 | 20 | 10 | 127 | D 126 | C 100 | 21 315 103 |
| 1A1 | 350 | 30 | 5 | 127 | D 126 | C 100 | 21 315 119 |
| 1A1 | 350 | 30 | 7 | 127 | D 126 | C 100 | 21 315 120 |
| 1A1 | 350 | 30 | 10 | 127 | D 126 | C 100 | 21 315 121 |
| 1A1 | 400 | 15 | 5 | 127 | D 126 | C 100 | 21 315 086 |
| 1A1 | 400 | 15 | 6 | 127 | D 126 | C 100 | 21 315 087 |
| 1A1 | 400 | 20 | 5 | 127 | D 126 | C 100 | 21 315 104 |
| 1A1 | 400 | 20 | 6 | 127 | D 126 | C 100 | 21 315 105 |
| 1A1 | 400 | 30 | 5 | 127 | D 126 | C 100 | 21 315 122 |
| 1A1 | 400 | 30 | 6 | 127 | D 126 | C 100 | 21 315 123 |
| 1A1 | 450 | 15 | 5 | 127 | D 126 | C 100 | 21 315 088 |
| 1A1 | 450 | 20 | 5 | 127 | D 126 | C 100 | 21 315 106 |
| 1A1 | 450 | 30 | 5 | 127 | D 126 | C 100 | 21 315 124 |
| 1A1 | 500 | 15 | 5 | 203 | D 126 | C 100 | 21 315 089 |
| 1A1 | 500 | 15 | 10 | 203 | D 126 | C 100 | 21 315 090 |
| 1A1 | 500 | 20 | 5 | 203 | D 126 | C 100 | 21 315 107 |
| 1A1 | 500 | 20 | 10 | 203 | D 126 | C 100 | 21 315 108 |
| 1A1 | 500 | 30 | 5 | 203 | D 126 | C 100 | 21 315 125 |
| 1A1 | 500 | 30 | 10 | 203 | D 126 | C 100 | 21 315 126 |

Schleifen von polykristallinen PKD-Diamantwerkzeugen auf Spezial-Schleifmaschinen (Nass-Schliff)
Grinding of polycrystalline PCD cutting tools on special grinding machines (wet grinding)

12A2/125-15-4-45-40 Bindung *Bond* Ce-D Keramik-Bindung *Vitrified bond* **12A2**

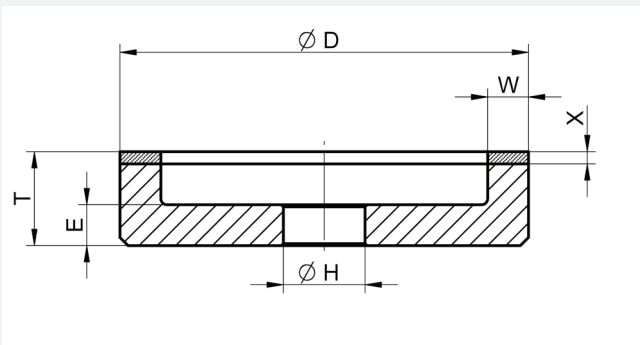


PKD-Schleifmaschine LACH PCD 100/ PCD 300
PCD Grinder LACH PCD 100/ PCD 300

Standard

| | Korngröße Grit size | Konzentration Concentration | Art.-Nr. Item No. |
|---|------------------------|--------------------------------|----------------------|
| Vorschleifen <i>Rough grinding</i> | D 46 | C 100 | 21 305 036 |
| Fertigschleifen <i>Finish grinding</i> | D 15 | C 100 | 21 305 037 |
| Feinstschleifen <i>Fine grinding</i> | D 7 | C 100 | 21 305 038 |

6A2/150-20-4-40 Bindung *Bond* Ce-D Keramik-Bindung *Vitrified bond* **6A2**

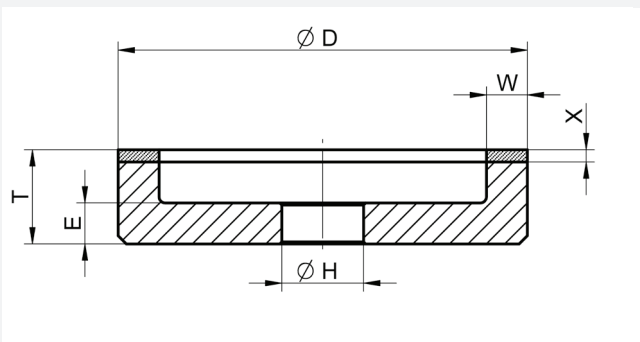


PKD-Schleifmaschine Ewag
PCD Grinder Ewag

Standard

| | Korngröße Grit size | Konzentration Concentration | Art.-Nr. Item No. |
|---|------------------------|--------------------------------|----------------------|
| Vorschleifen <i>Rough grinding</i> | D 46 | C 100 | 21 300 041 |
| Fertigschleifen <i>Finish grinding</i> | D 15 | C 100 | 21 300 042 |
| Feinstschleifen <i>Fine grinding</i> | D 7 | C 100 | 21 300 043 |

6A2/125-20-4-31,75 Bindung *Bond* Ce-D Keramik-Bindung *Vitrified bond* **6A2**



PKD-Schleifmaschine Micro-Point
PCD Grinder Micro-Point

Standard

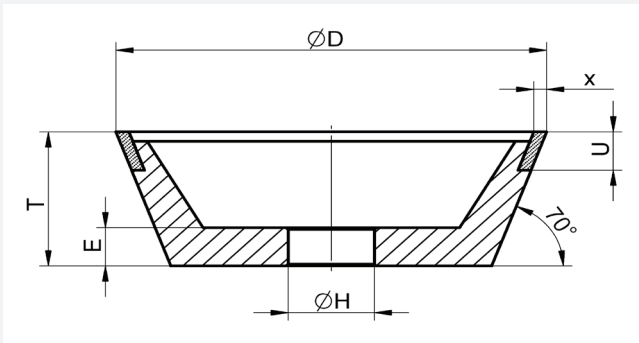
| | Korngröße Grit size | Konzentration Concentration | Art.-Nr. Item No. |
|---|------------------------|--------------------------------|----------------------|
| Vorschleifen <i>Rough grinding</i> | D 46 | C 100 | 21 300 044 |
| Fertigschleifen <i>Finish grinding</i> | D 15 | C 100 | 21 300 045 |
| Feinstschleifen <i>Fine grinding</i> | D 7 | C 100 | 21 300 046 |

CBN Schleifscheiben CBN grinding wheels

Schleifen von HSS-Werkzeugen auf Universal-Werkzeugschleifmaschinen (Trockenschliff)
Grinding of HSS tools on universal tool grinding machines (dry grinding)

Bindung *Bond* K-MX 766 Kunststoff-Bindung *Resin bond*

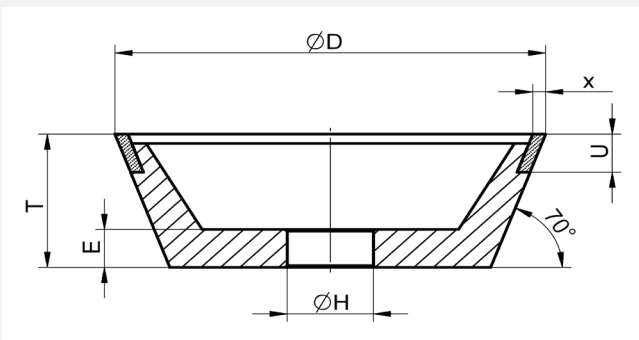
11V9



| | | | | | | | | | Standard |
|-------|-----|-----|----|----|----|----|------------------------|--------------------------------|----------------------|
| FEPA | D | X | U | T | E | H | Korngröße Grit size | Konzentration Concentration | Art.-Nr. Item No. |
| 11V9* | 75 | 2 | 10 | 30 | 10 | 20 | B 151 | V 180 | 27 030 085 |
| 11V9 | 75 | 3 | 10 | 30 | 10 | 20 | B 151 | V 180 | 27 030 083 |
| 11V9 | 100 | 1,5 | 10 | 35 | 10 | 20 | B 151 | V 180 | 27 030 086 |
| 11V9* | 100 | 2 | 10 | 35 | 10 | 20 | B 151 | V 180 | 27 030 216 |
| 11V9* | 100 | 3 | 10 | 30 | 10 | 20 | B 151 | V 180 | 27 030 084 |
| 11V9 | 125 | 2 | 10 | 40 | 10 | 20 | B 151 | V 180 | 27 030 079 |
| 11V9 | 125 | 3 | 10 | 40 | 10 | 20 | B 151 | V 180 | 27 030 082 |

Bindung *Bond* K-MX 735 tressex Kunststoff-Bindung *Resin bond*

11V9



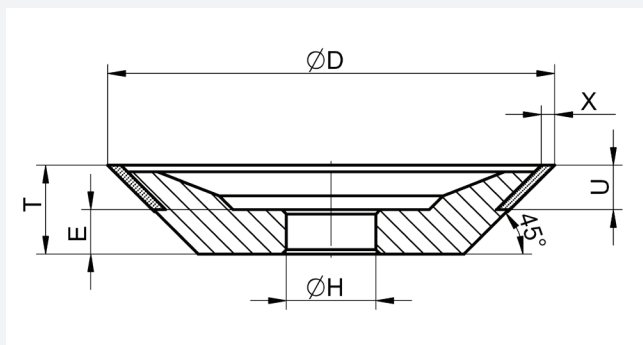
| | | | | | | | | | Standard |
|-------|-----|---|----|----|----|----|------------------------|--------------------------------|----------------------|
| FEPA | D | X | U | T | E | H | Korngröße Grit size | Konzentration Concentration | Art.-Nr. Item No. |
| 11V9* | 100 | 3 | 10 | 30 | 10 | 20 | B 151 | V 180 | 22 302 332 |

Schleifen von HSS-Werkzeugen auf Universal-Werkzeugschleifmaschinen (Trockenschliff)
Grinding of HSS tools on universal tool grinding machines (dry grinding)

Bindung *Bond* K-MX 766

Kunststoff-Bindung *Resin bond*

12V9



| | | | | | | | | | Standard |
|------|-----|---|----|----|----|----|------------------------|--------------------------------|----------------------|
| FEPA | D | X | U | T | E | H | Korngröße Grit size | Konzentration Concentration | Art.-Nr. Item No. |
| 12V9 | 75 | 2 | 10 | 20 | 10 | 20 | B 151 | V 180 | 27 040 084 |
| 12V9 | 75 | 3 | 10 | 20 | 10 | 20 | B 151 | V 180 | 27 040 085 |
| 12V9 | 100 | 2 | 10 | 20 | 10 | 20 | B 151 | V 180 | 27 040 067 |
| 12V9 | 100 | 3 | 10 | 20 | 10 | 20 | B 151 | V 180 | 27 040 071 |
| 12V9 | 125 | 2 | 10 | 25 | 10 | 20 | B 151 | V 180 | 27 040 073 |
| 12V9 | 125 | 3 | 10 | 25 | 10 | 20 | B 151 | V 180 | 27 040 075 |

LACH

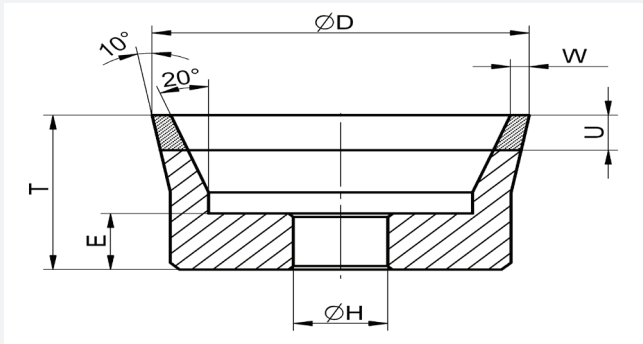
CBN Schleifscheiben CBN grinding wheels

Stirnschleifen Sacklochbohrungen von gehärteten Stählen ab HRC 55 auf Koordinaten-Schleifmaschinen wie Hauser, Deckel und Moore (Trockenschliff)

Face grinding blind hole bores of hardened steel alloys on coordinate grinding machines like Hauser, Deckel, Moore (dry grinding)

Bindung *Bond* K-MX 766 Kunststoff-Bindung *Resin bond*

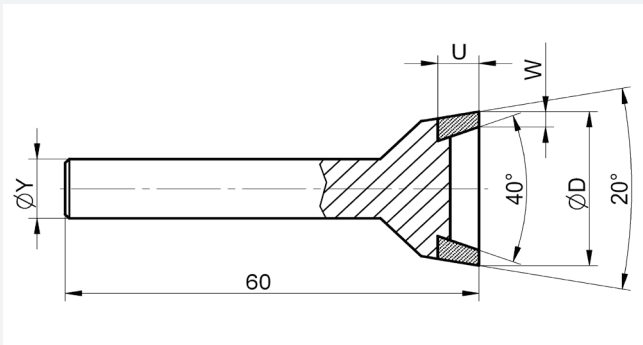
11V2



| | | | | | | | | | Standard |
|-------|----|---|---|----|---|----|------------------------|--------------------------------|----------------------|
| FEPA | D | W | U | T | E | H | Korngröße Grit size | Konzentration Concentration | Art.-Nr. Item No. |
| 11V2* | 20 | 2 | 5 | 22 | 9 | 8 | B 151 | V 180 | 27 080 062 |
| 11V2* | 30 | 2 | 5 | 22 | 8 | 8 | B 151 | V 180 | 27 080 063 |
| 11V2* | 40 | 2 | 5 | 22 | 8 | 10 | B 151 | V 180 | 27 080 064 |

Bindung *Bond* K-MX 766 Kunststoff-Bindung *Resin bond*

11V2Sp



| | | | | | | | | Standard |
|--------|----|---|---|---|------------------------|--------------------------------|----------------------|----------|
| FEPA | D | W | U | Y | Korngröße Grit size | Konzentration Concentration | Art.-Nr. Item No. | |
| 11V2Sp | 10 | 2 | 5 | 6 | B 151 | V 240 | 27 080 065 | |
| 11V2Sp | 12 | 2 | 5 | 6 | B 151 | V 240 | 27 080 066 | |
| 11V2Sp | 15 | 2 | 5 | 6 | B 151 | V 240 | 27 080 067 | |
| 11V2Sp | 20 | 2 | 5 | 6 | B 151 | V 240 | 27 080 068 | |

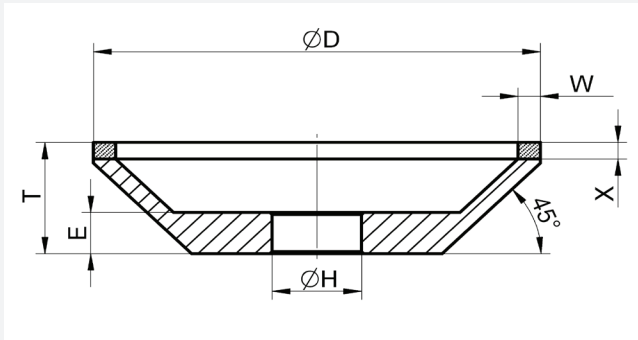
* Ab Lager lieferbar - andere Ausführungen auf Anfrage

* Available from stock - other wheel types on request

Schleifen von HSS-Werkzeugen auf Universal-Werkzeugschleifmaschinen (Trockenschliff)
Grinding of HSS tools on universal tool grinding machines (dry grinding)

Bindung *Bond* K-MX 766 Kunststoff-Bindung *Resin bond*

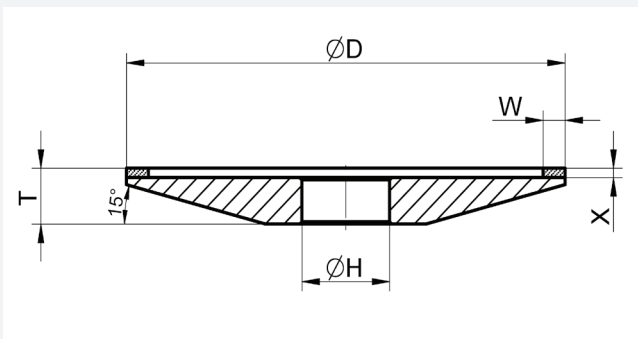
12A2



| | | | | | | | | | Standard |
|------|-----|---|---|----|----|----|------------------------|--------------------------------|----------------------|
| FEPA | D | W | X | T | E | H | Korngröße Grit size | Konzentration Concentration | Art.-Nr. Item No. |
| 12A2 | 75 | 3 | 4 | 24 | 10 | 20 | B 126 | V 120 | 27 110 034 |
| 12A2 | 100 | 5 | 4 | 27 | 10 | 20 | B 126 | V 120 | 27 110 035 |
| 12A2 | 125 | 5 | 4 | 27 | 10 | 20 | B 126 | V 120 | 27 110 036 |

Bindung *Bond* K-MX 766 Kunststoff-Bindung *Resin bond*

4A2

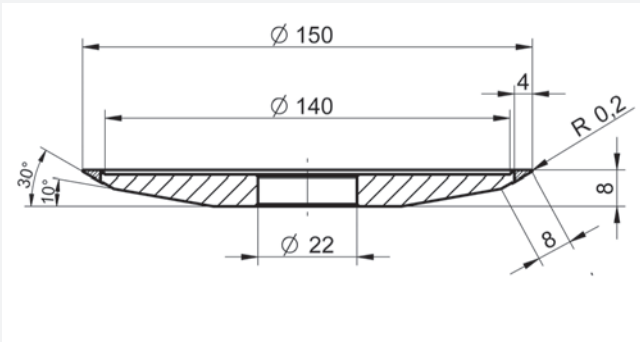


| | | | | | | | | | Standard |
|------|-----|---|---|---|----|------------------------|--------------------------------|----------------------|----------|
| FEPA | D | W | X | T | H | Korngröße Grit size | Konzentration Concentration | Art.-Nr. Item No. | |
| 4A2 | 100 | 5 | 2 | 8 | 20 | B 126 | V 120 | 27 050 038 | |
| 4A2 | 125 | 5 | 2 | 9 | 20 | B 126 | V 120 | 27 050 039 | |

CBN Schleifscheiben CBN grinding wheels

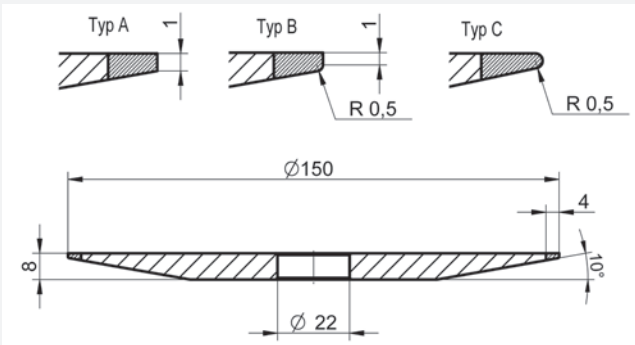
Profilschleifen von HSS und gehärteten Stahllegierungen auf Profilschleifmaschinen wie PeTeWe, Wasino, Waida (Nass- und Trockenschliff)
Profile grinding of HSS and hardened steel alloys on profile grinding machines like PeTeWe, Wasino, Waida (dry and wet grinding)

Bindung *Bond* K-MX 780 Kunststoff-Bindung *Resin bond* **P4K9-150-4-30°-22**



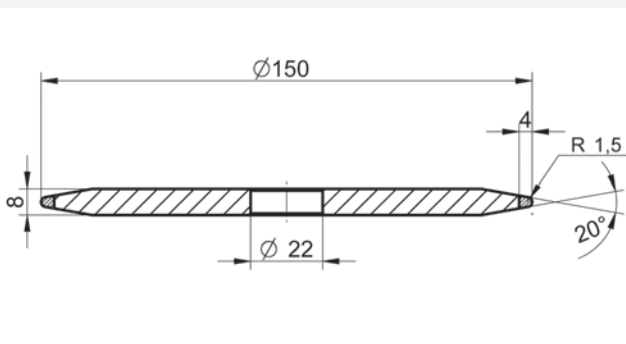
| | | | Standard |
|------------------------|--------------------------------|---------------------------------------|----------------------|
| Korngröße Grit size | Konzentration Concentration | R kleinstmöglich smallest possible | Art.-Nr. Item No. |
| B 64 | V 240 | 0,08 | 27 153 040 |
| B 126 | V 240 | 0,20 | 27 153 041 |

Bindung *Bond* K-MX 780 Kunststoff-Bindung *Resin bond* **P4ET9-150-4-1-10°-22**



| | | | Standard |
|------------------------|--------------------------------|--|----------------------|
| Korngröße Grit size | Konzentration Concentration | | Art.-Nr. Item No. |
| B 64 | V 240 | | 27 153 042 |
| B 126 | V 240 | | 27 153 043 |

Bindung *Bond* K-MX 780 Kunststoff-Bindung *Resin bond* **P1EF9-150-4-R1,5-20°-22**

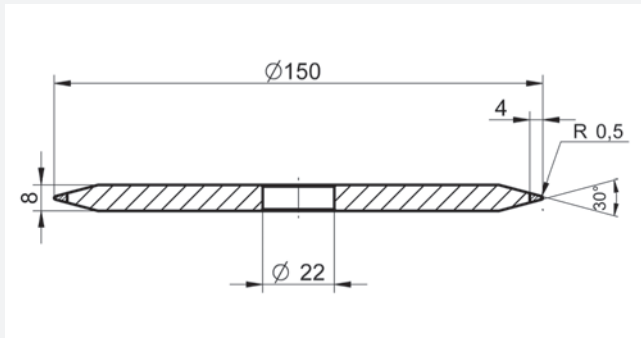


| | | | Standard |
|------------------------|--------------------------------|--|----------------------|
| Korngröße Grit size | Konzentration Concentration | | Art.-Nr. Item No. |
| B 64 | V 240 | | 27 170 050 |
| B 126 | V 240 | | 27 170 051 |

Profilschleifen von HSS und gehärteten Stahllegierungen auf Profilschleifmaschinen wie PeTeWe, Wasino, Waida (Nass- und Trockenschliff)
Profile grinding of HSS and hardened steel alloys on profile grinding machines like PeTeWe, Wasino, Waida (dry and wet grinding)

Bindung *Bond* K-MX 780 Kunststoff-Bindung *resin bond*

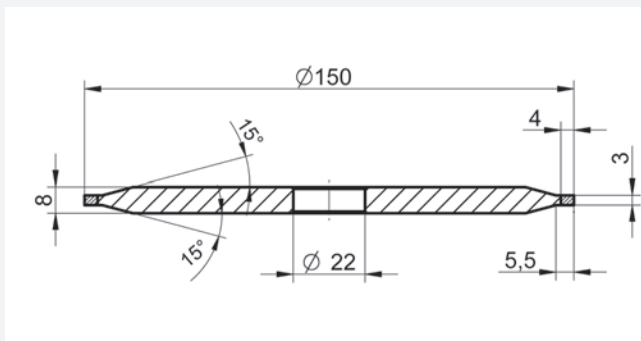
P1K1-150-4-30°-22



| Korngröße Grit size | Konzentration Concentration | R kleinstmöglich smallest possible | Standard Art.-Nr. Item No. |
|------------------------|--------------------------------|---------------------------------------|----------------------------------|
| B 64 | V 240 | 0,08 | 27 170 052 |
| B 126 | V 240 | 0,20 | 27 170 053 |

Bindung *Bond* K-MX 780 Kunststoff-Bindung *Resin bond*

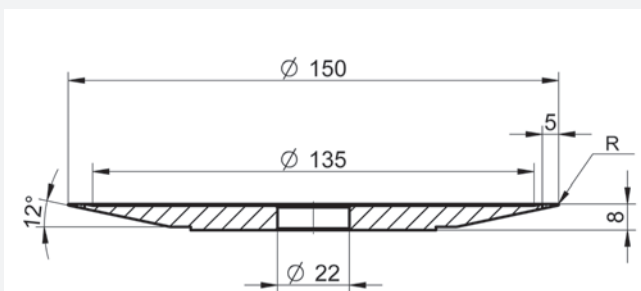
P14A1-150-3-4-22



| Korngröße Grit size | Konzentration Concentration | Standard Art.-Nr. Item No. |
|------------------------|--------------------------------|----------------------------------|
| B 64 | V 240 | 27 170 054 |
| B 126 | V 240 | 27 170 057 |

Bindung *Bond* K-MX 780 Kunststoff-Bindung *Resin bond*

P4ET9-Sp-150-5-12°-22



| Korngröße Grit size | Konzentration Concentration | R kleinstmöglich smallest possible | Standard Art.-Nr. Item No. |
|------------------------|--------------------------------|---------------------------------------|----------------------------------|
| B 64 | V 240 | 0,08 | 27 170 058 |
| B 126 | V 240 | 0,20 | 27 170 059 |

CBN Trennschleifscheiben

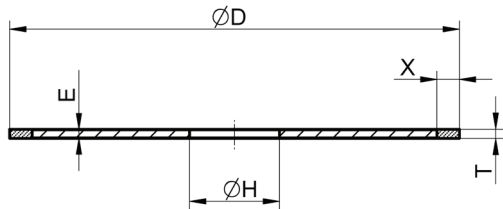
CBN cut-off wheels

Trennen von HSS und gehärteten Stahllegierungen auf Trennschleifmaschinen

Cutting-off HSS and hardened steel alloys on cut-off machines

Bindung *Bond* L-XK 431 D für Trockenschliff *for dry grinding*

1A1R



| | | | | | | | | Standard |
|-------|-----|-----|---|-----|----|------------------------|--------------------------------|----------------------|
| FEPA | D | T | X | E | H | Korngröße Grit size | Konzentration Concentration | Art.-Nr. Item No. |
| 1A1R | 75 | 0,8 | 5 | 0,6 | 20 | B 126 | V 240 | 22 040 088 |
| 1A1R* | 100 | 1,0 | 5 | 0,8 | 20 | B 126 | V 240 | 22 040 184 |
| 1A1R* | 125 | 1,0 | 5 | 0,8 | 20 | B 126 | V 240 | 22 040 280 |
| 1A1R | 150 | 1,0 | 5 | 0,8 | 20 | B 126 | V 240 | 22 040 400 |
| 1A1R | 200 | 1,0 | 5 | 0,8 | 20 | B 126 | V 240 | 22 040 592 |

Bindung *Bond* L-XK 431 W für Nass-Schliff *for wet grinding*

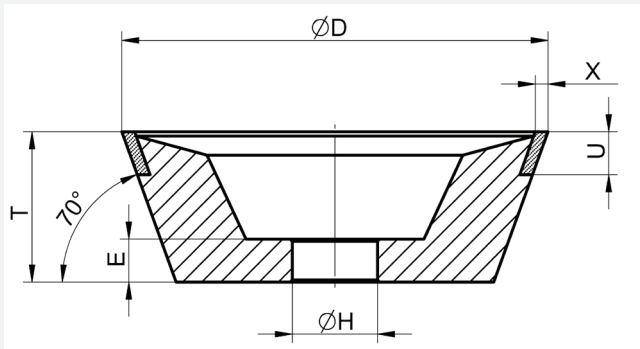
1A1R

| | | | | | | | | Standard |
|-------|-----|-----|---|-----|----|------------------------|--------------------------------|----------------------|
| FEPA | D | T | X | E | H | Korngröße Grit size | Konzentration Concentration | Art.-Nr. Item No. |
| 1A1R* | 75 | 0,8 | 5 | 0,6 | 20 | B 126 | V 240 | 22 041 088 |
| 1A1R* | 100 | 1,0 | 5 | 0,8 | 20 | B 126 | V 240 | 22 041 184 |
| 1A1R* | 125 | 1,0 | 5 | 0,8 | 20 | B 126 | V 240 | 22 041 280 |
| 1A1R* | 150 | 1,0 | 5 | 0,8 | 20 | B 126 | V 240 | 22 041 400 |
| 1A1R* | 200 | 1,0 | 5 | 0,8 | 20 | B 126 | V 240 | 22 041 592 |

Schleifen von HSS-Werkzeugen auf CNC-Werkzeugschleifmaschinen wie Saacke, Schütte, Walter, Anca, Haas, Hawema, Schneeberger
Grinding of HSS tools on CNC tool grinding machines like Saacke, Walter, Anca, Haas, Hawema, Schneeberger

Bindung *Bond* K-MX 311 Kunststoff-Bindung *Resin bond*

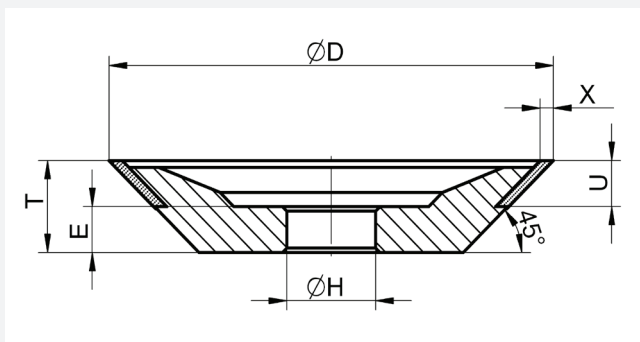
11V9



| | | | | | | | | | Standard |
|-------|-----|---|----|----|----|----|------------------------|--------------------------------|----------------------|
| FEPA | D | X | U | T | E | H | Korngröße Grit size | Konzentration Concentration | Art.-Nr. Item No. |
| 11V9 | 75 | 2 | 10 | 30 | 10 | 20 | B 151 | V 240 | 24 541 003 |
| 11V9* | 100 | 2 | 10 | 35 | 10 | 20 | B 151 | V 240 | 24 541 023 |
| 11V9* | 100 | 3 | 10 | 35 | 10 | 20 | B 151 | V 240 | 24 541 033 |
| 11V9* | 125 | 2 | 10 | 40 | 10 | 20 | B 151 | V 240 | 24 541 043 |
| 11V9 | 125 | 3 | 10 | 40 | 10 | 20 | B 151 | V 240 | 24 541 053 |

Bindung *Bond* K-MX 311 Kunststoff-Bindung *Resin bond*

12V9



| | | | | | | | | | Standard |
|-------|-----|---|----|----|----|----|------------------------|--------------------------------|----------------------|
| FEPA | D | X | U | T | E | H | Korngröße Grit size | Konzentration Concentration | Art.-Nr. Item No. |
| 12V9 | 75 | 2 | 6 | 20 | 10 | 20 | B 151 | V 240 | 24 551 088 |
| 12V9* | 100 | 2 | 6 | 20 | 10 | 20 | B 151 | V 240 | 24 551 089 |
| 12V9 | 100 | 2 | 15 | 20 | 10 | 20 | B 151 | V 240 | 24 551 033 |
| 12V9* | 100 | 3 | 10 | 20 | 10 | 20 | B 151 | V 240 | 24 551 043 |
| 12V9 | 100 | 3 | 15 | 20 | 10 | 20 | B 151 | V 240 | 24 551 053 |
| 12V9* | 125 | 2 | 10 | 25 | 10 | 20 | B 151 | V 240 | 24 551 063 |
| 12V9 | 125 | 2 | 15 | 25 | 10 | 20 | B 151 | V 240 | 24 551 090 |
| 12V9* | 125 | 3 | 10 | 25 | 10 | 20 | B 151 | V 240 | 24 551 073 |
| 12V9 | 125 | 3 | 15 | 25 | 10 | 20 | B 151 | V 240 | 24 551 083 |

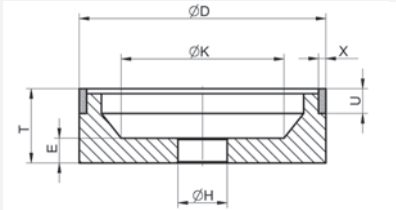
CBN Schleifscheiben

CBN grinding wheels

Schleifen von HSS-Werkzeugen auf CNC-Werkzeugschleifmaschinen wie Saacke, Schütte, Walter, Anca, Haas, Hawema, Schneberger
 Grinding of HSS tools on CNC tool grinding machines like Saacke, Walter, Anca, Haas, Hawema, Schneberger

Bindung *Bond* K-MX 311 Kunststoff-Bindung *Resin bond*

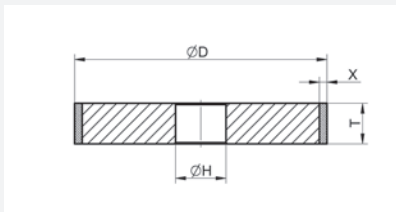
6A9



| | | | | | | | | | Standard |
|------|-----|---|----|----|----|----|------------------------|--------------------------------|----------------------|
| FEPA | D | X | U | T | E | H | Korngröße Grit size | Konzentration Concentration | Art.-Nr. Item No. |
| 6A9 | 75 | 3 | 10 | 25 | 10 | 20 | B 151 | V 240 | 24 531 003 |
| 6A9 | 100 | 3 | 10 | 30 | 10 | 20 | B 151 | V 240 | 24 531 013 |
| 6A9 | 125 | 3 | 10 | 30 | 10 | 20 | B 151 | V 240 | 24 531 023 |

Bindung *Bond* K-MX 311 Kunststoff-Bindung *Resin bond*

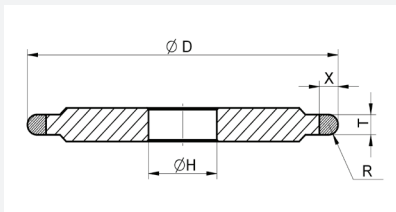
1A1



| | | | | | | | | Standard |
|------|-----|----|---|----|------------------------|--------------------------------|----------------------|----------|
| FEPA | D | T | X | H | Korngröße Grit size | Konzentration Concentration | Art.-Nr. Item No. | |
| 1A1 | 75 | 10 | 5 | 20 | B 151 | V 240 | 24 501 003 | |
| 1A1* | 100 | 10 | 5 | 20 | B 151 | V 240 | 24 501 013 | |
| 1A1 | 100 | 15 | 5 | 20 | B 151 | V 240 | 24 501 023 | |
| 1A1 | 125 | 10 | 5 | 20 | B 151 | V 240 | 24 501 033 | |

Bindung *Bond* K-MX 311 Kunststoff-Bindung *Resin bond*

14F1

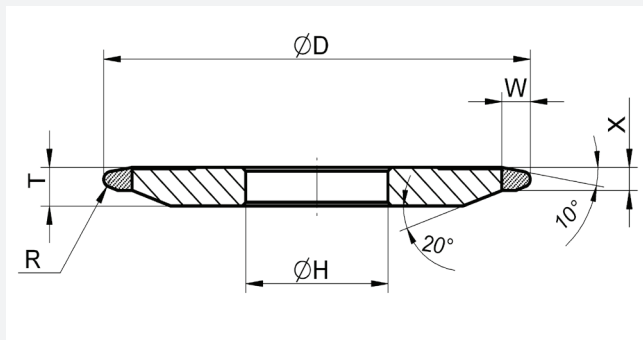


| | | | | | | | | Standard |
|------|-----|---|---|---|----|------------------------|--------------------------------|----------------------|
| FEPA | D | T | X | R | H | Korngröße Grit size | Konzentration Concentration | Art.-Nr. Item No. |
| 14F1 | 75 | 4 | 6 | 2 | 20 | B 151 | V 240 | 24 551 074 |
| 14F1 | 100 | 4 | 5 | 2 | 20 | B 151 | V 240 | 24 551 075 |

Schleifen von HSS-Werkzeugen auf CNC-Werkzeugschleifmaschinen wie Saacke, Schütte, Walter, Anca, Haas, Hawema, Schneeberger
Grinding of HSS tools on CNC tool grinding machines like Saacke, Walter, Anca, Haas, Hawema, Schneeberger

Bindung *Bond* K-MX 311 Kunststoff-Bindung *Resin bond*

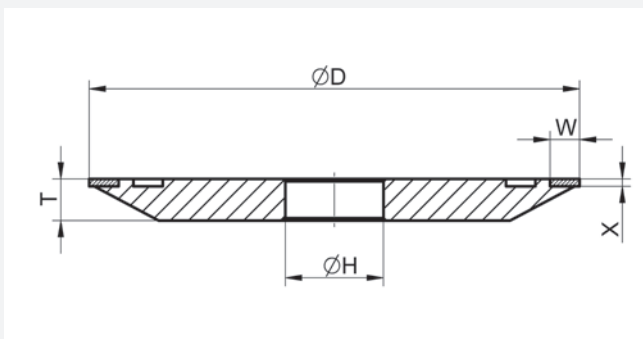
4FV5



| | | | | | | | | | Standard |
|------|-----|---|-----|---|---|----|------------------------|--------------------------------|----------------------|
| FEPA | D | W | X | R | T | H | Korngröße Grit size | Konzentration Concentration | Art.-Nr. Item No. |
| 4FV5 | 75 | 3 | 2,2 | 1 | 8 | 20 | B 151 | V 240 | 24 521 003 |
| 4FV5 | 100 | 3 | 2,2 | 1 | 8 | 20 | B 151 | V 240 | 24 521 013 |
| 4FV5 | 100 | 5 | 4,4 | 2 | 8 | 20 | B 151 | V 240 | 24 521 023 |
| 4FV5 | 125 | 5 | 4,4 | 2 | 8 | 20 | B 151 | V 240 | 24 521 033 |

Bindung *Bond* K-MX 311 Kunststoff-Bindung *Resin bond*

4A9



| | | | | | | | | | Standard |
|------|-----|---|---|---|----|------------------------|--------------------------------|----------------------|----------|
| FEPA | D | W | X | T | H | Korngröße Grit size | Konzentration Concentration | Art.-Nr. Item No. | |
| 4A9 | 100 | 6 | 2 | 7 | 20 | B 151 | V 240 | 24 511 023 | |
| 4A9 | 100 | 6 | 3 | 7 | 20 | B 151 | V 240 | 24 511 034 | |
| 4A9 | 125 | 6 | 2 | 8 | 20 | B 151 | V 240 | 24 511 044 | |
| 4A9 | 125 | 6 | 3 | 8 | 20 | B 151 | V 240 | 24 511 053 | |

CBN Schleifscheiben

CBN grinding wheels

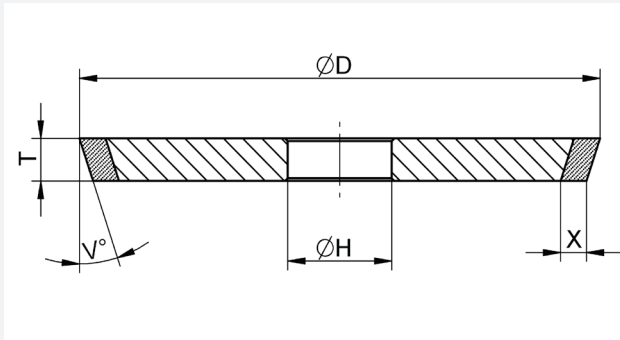
Schleifen von HSS-Werkzeugen auf CNC-Werkzeugschleifmaschinen wie Saacke, Schütte, Walter, Anca, Haas, Hawema, Schneberger
Grinding of HSS tools on CNC tool grinding machines like Saacke, Walter, Anca, Haas, Hawema, Schneberger

Bindung Bond

K-MX 311

Kunststoff-Bindung Resin bond

1V1

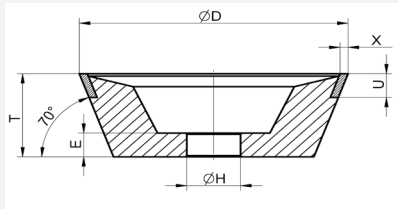


| | | | | | | | | Standard |
|------|-----|----|---|-----|----|------------------------|--------------------------------|----------------------|
| FEPA | D | T | X | V ° | H | Korngröße Grit size | Konzentration Concentration | Art.-Nr. Item No. |
| 1V1 | 75 | 6 | 5 | 6 | 20 | B 151 | V 240 | 24 570 001 |
| 1V1 | 75 | 6 | 5 | 10 | 20 | B 151 | V 240 | 24 570 002 |
| 1V1 | 75 | 8 | 5 | 6 | 20 | B 151 | V 240 | 24 570 003 |
| 1V1 | 75 | 8 | 5 | 10 | 20 | B 151 | V 240 | 24 570 004 |
| 1V1 | 75 | 10 | 5 | 10 | 20 | B 151 | V 240 | 24 570 005 |
| 1V1 | 100 | 6 | 5 | 6 | 20 | B 151 | V 240 | 24 570 006 |
| 1V1 | 100 | 6 | 5 | 10 | 20 | B 151 | V 240 | 24 570 007 |
| 1V1 | 100 | 8 | 5 | 6 | 20 | B 151 | V 240 | 24 570 008 |
| 1V1 | 100 | 8 | 5 | 10 | 20 | B 151 | V 240 | 24 570 009 |
| 1V1 | 100 | 10 | 5 | 10 | 20 | B 151 | V 240 | 24 570 010 |
| 1V1 | 100 | 15 | 5 | 10 | 20 | B 151 | V 240 | 24 570 011 |
| 1V1 | 125 | 6 | 5 | 6 | 20 | B 151 | V 240 | 24 570 012 |
| 1V1 | 125 | 6 | 5 | 10 | 20 | B 151 | V 240 | 24 570 013 |
| 1V1 | 125 | 8 | 5 | 6 | 20 | B 151 | V 240 | 24 570 014 |
| 1V1 | 125 | 8 | 5 | 10 | 20 | B 151 | V 240 | 24 570 015 |
| 1V1 | 125 | 10 | 5 | 10 | 20 | B 151 | V 240 | 24 570 016 |
| 1V1 | 150 | 6 | 5 | 6 | 20 | B 151 | V 240 | 24 570 017 |
| 1V1 | 150 | 6 | 5 | 10 | 20 | B 151 | V 240 | 24 570 018 |
| 1V1 | 150 | 8 | 5 | 6 | 20 | B 151 | V 240 | 24 570 019 |
| 1V1 | 150 | 8 | 5 | 10 | 20 | B 151 | V 240 | 24 570 020 |
| 1V1 | 150 | 10 | 5 | 10 | 20 | B 151 | V 240 | 24 570 021 |

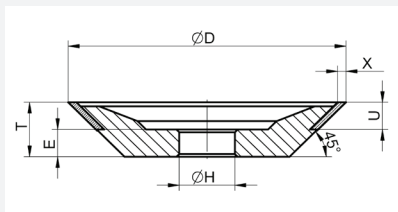
CBN Schleifscheiben »Super Grind« mit Hybrid-Bindung für CNC-Bearbeitung CBN grinding wheels »Super Grind« with hybrid bond for CNC grinding operations

Schleifen von HSS-Werkzeugen auf CNC-Werkzeugschleifmaschinen wie Saacke, Schütte, Walter, Anca, Haas, Hawema, Schneeberger
 Grinding of HSS tools on CNC tool grinding machines like Saacke, Walter, Anca, Haas, Hawema, Schneeberger

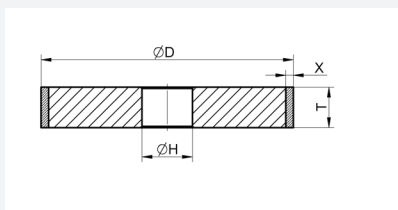
Bindung *Bond* B-SG »Super Grind«



| | | | | | | | | | Standard |
|------|-----|---|----|----|----|----|------------------------|--------------------------------|----------------------|
| FEPA | D | X | U | T | E | H | Korngröße Grit size | Konzentration Concentration | Art.-Nr. Item No. |
| 11V9 | 75 | 3 | 6 | 30 | 10 | 20 | B126X | VX5 | 29 198 019 |
| 11V9 | 100 | 3 | 10 | 35 | 10 | 20 | B126X | VX5 | 29 198 020 |
| 11V9 | 125 | 3 | 10 | 40 | 10 | 20 | B126X | VX5 | 29 198 021 |
| 11V9 | 125 | 3 | 15 | 40 | 10 | 20 | B126X | VX5 | 29 198 022 |



| | | | | | | | | | Standard |
|------|-----|---|----|----|----|----|------------------------|--------------------------------|----------------------|
| FEPA | D | X | U | T | E | H | Korngröße Grit size | Konzentration Concentration | Art.-Nr. Item No. |
| 12V9 | 75 | 3 | 6 | 20 | 10 | 20 | B126X | VX 5 | 29 150 026 |
| 12V9 | 100 | 3 | 10 | 20 | 10 | 20 | B126X | VX 5 | 29 150 027 |
| 12V9 | 100 | 3 | 15 | 20 | 10 | 20 | B126X | VX 5 | 29 150 028 |
| 12V9 | 125 | 3 | 10 | 25 | 10 | 20 | B126X | VX 5 | 29 150 029 |
| 12V9 | 125 | 3 | 15 | 25 | 10 | 20 | B126X | VX 5 | 29 150 030 |

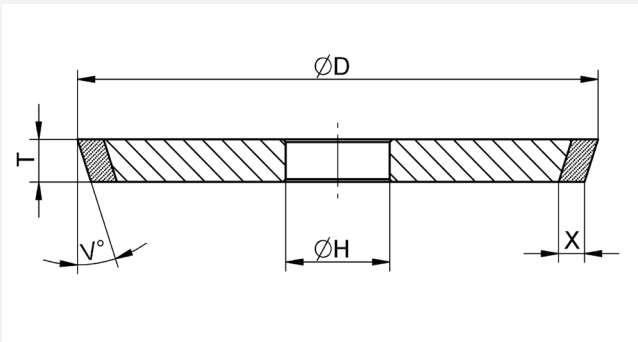


| | | | | | | | | Standard |
|------|-----|----|---|----|------------------------|--------------------------------|----------------------|----------|
| FEPA | D | T | X | H | Korngröße Grit size | Konzentration Concentration | Art.-Nr. Item No. | |
| 1A1 | 75 | 10 | 6 | 20 | B126X | VX 5 | 29 010 133 | |
| 1A1 | 100 | 10 | 6 | 20 | B126X | VX 5 | 29 010 134 | |
| 1A1 | 100 | 15 | 6 | 20 | B126X | VX 5 | 29 010 135 | |
| 1A1 | 125 | 10 | 6 | 20 | B126X | VX 5 | 29 010 136 | |
| 1A1 | 150 | 12 | 6 | 20 | B126X | VX 5 | 29 010 137 | |

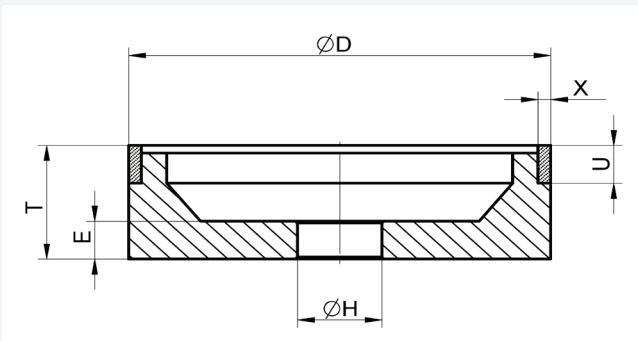
CBN Schleifscheiben »SuperGrind« mit Hybrid-Bindung für CNC-Bearbeitung CBN grinding wheels »SuperGrind« with hybrid bond for CNC grinding operations

Schleifen von HSS-Werkzeugen auf CNC-Werkzeugschleifmaschinen wie Saacke, Schütte, Walter, Anca, Haas, Hawema, Schneeberger
 Grinding of HSS tools on CNC tool grinding machines like Saacke, Walter, Anca, Haas, Hawema, Schneeberger

Bindung Bond B-SG »SuperGrind«



| | | | | | | | | Standard | |
|------|-----|----|---|-----|----|------------------------|--------------------------------|----------------------|--|
| FEPA | D | T | X | V° | H | Korngröße Grit size | Konzentration Concentration | Art.-Nr. Item No. | |
| 1V1 | 75 | 10 | 6 | 10° | 20 | B126X | VX 5 | 29 080 101 | |
| 1V1 | 100 | 10 | 6 | 10° | 20 | B126X | VX 5 | 29 080 102 | |
| 1V1 | 100 | 15 | 6 | 10° | 20 | B126X | VX 5 | 29 080 103 | |
| 1V1 | 125 | 10 | 6 | 10° | 20 | B126X | VX 5 | 29 080 104 | |
| 1V1 | 125 | 15 | 6 | 10° | 20 | B126X | VX 5 | 29 080 105 | |

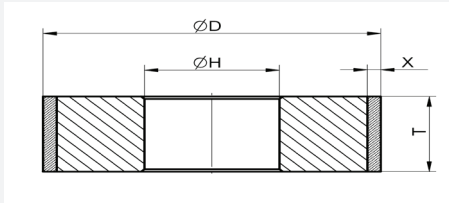


| | | | | | | | | Standard | |
|------|-----|---|----|----|----|----|------------------------|--------------------------------|----------------------|
| FEPA | D | X | U | T | E | H | Korngröße Grit size | Konzentration Concentration | Art.-Nr. Item No. |
| 6A9 | 75 | 3 | 10 | 25 | 10 | 20 | B126X | VX 5 | 29 100 014 |
| 6A9 | 100 | 3 | 10 | 30 | 10 | 20 | B126X | VX 5 | 29 100 015 |
| 6A9 | 125 | 3 | 10 | 30 | 10 | 20 | B126X | VX 5 | 29 100 016 |

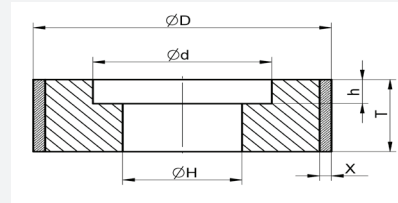
Innenschleifen von HSS und gehärteten Stahllegierungen auf Innen- oder Koordinaten-Schleifmaschinen (Nass-Schliff)
Internal grinding of HSS and hardened steel alloys on internal or coordinate grinding machines (wet grinding)

Bindung *Bond* K-MX 303 Kunststoff-Bindung *Resin bond*

1A1/6A1



1A1



6A1

Standard Typ A

| FEPA | D | T | X | H | Korngröße Grit size | Konzentration Concentration | Art.-Nr. Item No. |
|----------|-----|----|---|----|------------------------|--------------------------------|----------------------|
| 1A1/6A1 | 10 | 10 | 2 | 4 | B 126 | V 180 | 22 227 001 |
| 1A1/6A1 | 12 | 10 | 2 | 6 | B 126 | V 180 | 22 227 002 |
| 1A1/6A1* | 15 | 10 | 2 | 6 | B 126 | V 180 | 22 227 003 |
| 1A1/6A1* | 18 | 10 | 2 | 8 | B 126 | V 180 | 22 227 004 |
| 1A1/6A1 | 20 | 10 | 2 | 8 | B 126 | V 180 | 22 227 005 |
| 1A1/6A1 | 20 | 15 | 2 | 8 | B 126 | V 180 | 22 227 006 |
| 1A1/6A1* | 25 | 10 | 2 | 13 | B 126 | V 180 | 22 227 007 |
| 1A1/6A1 | 25 | 15 | 2 | 13 | B 126 | V 180 | 22 227 008 |
| 1A1/6A1* | 30 | 10 | 2 | 13 | B 126 | V 180 | 22 227 010 |
| 1A1/6A1 | 30 | 15 | 2 | 13 | B 126 | V 180 | 22 227 011 |
| 1A1/6A1 | 38 | 10 | 2 | 20 | B 126 | V 180 | 22 227 016 |
| 1A1/6A1 | 38 | 15 | 2 | 20 | B 126 | V 180 | 22 227 017 |
| 1A1/6A1 | 40 | 10 | 2 | 20 | B 126 | V 180 | 22 227 019 |
| 1A1/6A1 | 40 | 15 | 2 | 20 | B 126 | V 180 | 22 227 020 |
| 1A1/6A1* | 50 | 10 | 2 | 20 | B 126 | V 180 | 22 227 025 |
| 1A1/6A1 | 50 | 15 | 2 | 20 | B 126 | V 180 | 22 227 026 |
| 1A1/6A1 | 75 | 10 | 2 | 20 | B 126 | V 180 | 22 227 034 |
| 1A1/6A1 | 75 | 15 | 2 | 20 | B 126 | V 180 | 22 227 035 |
| 1A1/6A1 | 100 | 10 | 2 | 20 | B 126 | V 180 | 22 227 040 |
| 1A1/6A1 | 125 | 10 | 2 | 20 | B 126 | V 180 | 22 227 043 |

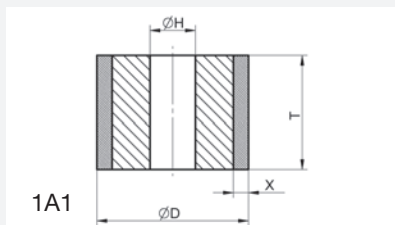
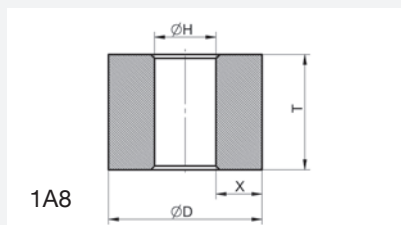
CBN Schleifscheiben

CBN grinding wheels

Innenschleifen von HSS und gehärteten Stahllegierungen auf Innen- oder Koordinaten-Schleifmaschinen (Nass-Schliff)
Internal grinding of HSS and hardened steel alloys on internal or coordinate grinding machines (wet grinding)

Bindung Bond Ce-B Keramik-Bindung Vitrified bond

1A8 + 1A1



| | | | | | | | | | | | Standard |
|------|----|----|-----|----|----------------------|----------------|----------------------|----------------|----------------------|----------------|----------------------|
| FEPA | D | T | X | H | Korngr. Grit size | Konz. Conc. | Art.-Nr. Item No. | Konz. Conc. | Art.-Nr. Item No. | Konz. Conc. | Art.-Nr. Item No. |
| 1A8 | 4 | 6 | 0,5 | 3 | B 64 | V 240 | 23 315 173 | V 300 | 23 315 197 | V 360 | 23 315 221 |
| 1A8 | 5 | 6 | 1 | 3 | B 64 | V 240 | 23 315 174 | V 300 | 23 315 198 | V 360 | 23 315 222 |
| 1A8 | 6 | 6 | 1,5 | 3 | B 64 | V 240 | 23 315 175 | V 300 | 23 315 199 | V 360 | 23 315 223 |
| 1A8 | 8 | 8 | 2,5 | 3 | B 64 | V 240 | 23 315 176 | V 300 | 23 315 200 | V 360 | 23 315 224 |
| 1A8 | 10 | 8 | 2 | 6 | B 64 | V 240 | 23 315 177 | V 300 | 23 315 201 | V 360 | 23 315 225 |
| 1A8 | 12 | 10 | 2 | 8 | B 64 | V 240 | 23 315 178 | V 300 | 23 315 202 | V 360 | 23 315 226 |
| 1A8 | 14 | 12 | 3 | 8 | B 64 | V 240 | 23 315 179 | V 300 | 23 315 203 | V 360 | 23 315 227 |
| 1A8 | 16 | 12 | 4 | 8 | B 64 | V 240 | 23 315 180 | V 300 | 23 315 204 | V 360 | 23 315 228 |
| 1A8 | 18 | 12 | 5 | 8 | B 64 | V 240 | 23 315 181 | V 300 | 23 315 205 | V 360 | 23 315 229 |
| 1A8 | 20 | 15 | 6 | 8 | B 64 | V 240 | 23 315 182 | V 300 | 23 315 206 | V 360 | 23 315 230 |
| 1A1 | 22 | 10 | 3 | 8 | B 64 | V 240 | 23 315 183 | V 300 | 23 315 207 | V 360 | 23 315 231 |
| 1A1 | 25 | 10 | 5 | 8 | B 64 | V 240 | 23 315 185 | V 300 | 23 315 209 | V 360 | 23 315 233 |
| 1A1 | 30 | 15 | 5 | 8 | B 64 | V 240 | 23 315 187 | V 300 | 23 315 211 | V 360 | 23 315 235 |
| 1A1 | 32 | 15 | 5 | 8 | B 64 | V 240 | 23 315 188 | V 300 | 23 315 212 | V 360 | 23 315 236 |
| 1A1 | 35 | 15 | 5 | 10 | B 64 | V 240 | 23 315 189 | V 300 | 23 315 213 | V 360 | 23 315 237 |
| 1A1 | 38 | 15 | 5 | 12 | B 64 | V 240 | 23 315 190 | V 300 | 23 315 214 | V 360 | 23 315 238 |
| 1A1 | 40 | 15 | 5 | 13 | B 64 | V 240 | 23 315 191 | V 300 | 23 315 215 | V 360 | 23 315 239 |
| 1A1 | 45 | 15 | 5 | 12 | B 64 | V 240 | 23 315 193 | V 300 | 23 315 217 | V 360 | 23 315 241 |
| 1A1 | 50 | 15 | 5 | 20 | B 64 | V 240 | 23 315 195 | V 300 | 23 315 219 | V 360 | 23 315 243 |

Innenschleifen von HSS und gehärteten Stahllegierungen auf Innen- oder Koordinaten-Schleifmaschinen (Trocken-Schliff)
Internal grinding of HSS and hardened steel alloys on internal or coordinate grinding machines (dry grinding)

Bindung Bond KM-X 711 Kunststoff-Bindung Resin bond

1A1W

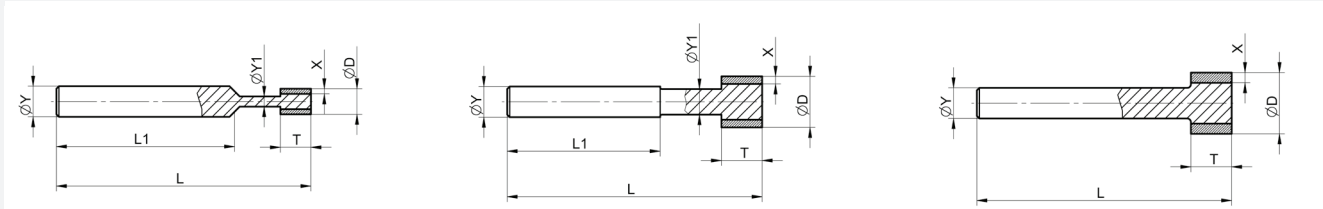


Bild für D = 2,0 - 3,5 Ø
Picture for D = 2,0 - 3,5 Ø

Bild für D = 4,0 - 8,0 Ø
Picture for D = 4,0 - 8,0 Ø

Bild für D > 10,0 Ø
Picture for D > 10,0 Ø

| FEPA | D | T | X | Y | Y1 | L1 | L | Korngröße Grit size | Konzentration Concentration | Standard |
|------|------|-----|------|---|-----|----|----|------------------------|--------------------------------|----------------------|
| | | | | | | | | | | Art.-Nr. Item No. |
| 1A1W | 2,0 | 2,5 | 0,55 | 3 | 1,5 | 31 | 38 | B 126 | V 240 | 23 103 005 |
| 1A1W | 2,5 | 3 | 0,75 | 3 | 1,8 | 30 | 38 | B 126 | V 240 | 23 103 006 |
| 1A1W | 3,0 | 4 | 0,85 | 3 | 2,2 | 28 | 38 | B 126 | V 240 | 23 103 007 |
| 1A1W | 3,5 | 4 | 1,10 | 3 | 2,5 | 28 | 38 | B 126 | V 240 | 23 103 008 |
| 1A1W | 4,0 | 5 | 1,10 | 3 | 2,5 | 28 | 38 | B 126 | V 240 | 23 103 009 |
| 1A1W | 4,5 | 5 | 1,10 | 3 | 2,5 | 28 | 38 | B 126 | V 240 | 23 103 010 |
| 1A1W | 5,0 | 6 | 1,50 | 3 | 2,5 | 28 | 56 | B 126 | V 240 | 23 103 011 |
| 1A1W | 6,0 | 6 | 1,50 | 6 | 3 | 52 | 66 | B 126 | V 240 | 23 103 012 |
| 1A1W | 7,0 | 6 | 2 | 6 | 3 | 52 | 66 | B 126 | V 240 | 23 103 014 |
| 1A1W | 8,0 | 6 | 2 | 6 | 4 | 52 | 66 | B 126 | V 240 | 23 103 016 |
| 1A1W | 10,0 | 6 | 2 | 6 | - | - | 66 | B 126 | V 240 | 23 103 018 |
| 1A1W | 12,0 | 6 | 2 | 6 | - | - | 66 | B 126 | V 240 | 23 103 020 |
| 1A1W | 14,0 | 6 | 2 | 6 | - | - | 66 | B 126 | V 240 | 23 103 022 |
| 1A1W | 16,0 | 6 | 2 | 6 | - | - | 66 | B 126 | V 240 | 23 103 025 |
| 1A1W | 18,0 | 6 | 2 | 6 | - | - | 66 | B 126 | V 240 | 23 103 027 |
| 1A1W | 20,0 | 6 | 2 | 6 | - | - | 66 | B 126 | V 240 | 23 103 028 |

CBN Schleifstifte CBN grinding pins

Innenschleifen von HSS und gehärteten Stahllegierungen auf Innen- oder Koordinaten-Schleifmaschinen (Nass-Schliff)
Internal grinding of HSS and hardened steel alloys on internal or coordinate grinding machines (wet grinding)

Bindung *Bond* Ce-B Keramik-Bindung *Vitrified bond*

1A1W

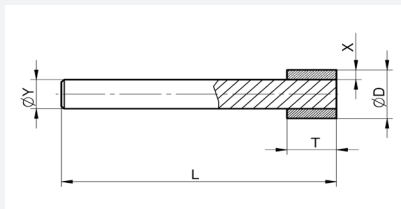


Bild 1 Picture 1

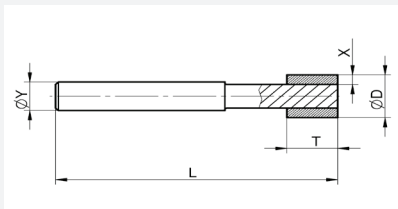


Bild 2 Picture 2

Standard

mit HSS-Schaft *with HSS shank*

| FEPA | D | T | X | Y | L | Bild Picture | Korngr. Grit size | Konz. Conc. | Art.-Nr. Item No. | Konz. Conc. | Art.-Nr. Item No. | Konz. Conc. | Art.-Nr. Item No. |
|------|----|----|-----|---|----|-----------------|----------------------|----------------|----------------------|----------------|----------------------|----------------|----------------------|
| 1A1W | 4 | 6 | 1 | 3 | 70 | 2 | B 64 | V 240 | 23 350 157 | V 300 | 23 350 167 | V 360 | 23 350 177 |
| 1A1W | 5 | 6 | 1,5 | 3 | 70 | 2 | B 64 | V 240 | 23 350 158 | V 300 | 23 350 168 | V 360 | 23 350 178 |
| 1A1W | 6 | 6 | 2 | 3 | 70 | 2 | B 64 | V 240 | 23 350 159 | V 300 | 23 350 169 | V 360 | 23 350 179 |
| 1A1W | 8 | 8 | 2,5 | 3 | 70 | 1 | B 64 | V 240 | 23 350 160 | V 300 | 23 350 170 | V 360 | 23 350 180 |
| 1A1W | 10 | 8 | 2 | 6 | 70 | 1 | B 64 | V 240 | 23 350 161 | V 300 | 23 350 171 | V 360 | 23 350 181 |
| 1A1W | 12 | 10 | 2 | 8 | 70 | 1 | B 64 | V 240 | 23 350 162 | V 300 | 23 350 172 | V 360 | 23 350 182 |
| 1A1W | 14 | 12 | 3 | 8 | 70 | 1 | B 64 | V 240 | 23 350 163 | V 300 | 23 350 173 | V 360 | 23 350 183 |
| 1A1W | 16 | 12 | 4 | 8 | 70 | 1 | B 64 | V 240 | 23 350 164 | V 300 | 23 350 174 | V 360 | 23 350 184 |
| 1A1W | 18 | 12 | 5 | 8 | 70 | 1 | B 64 | V 240 | 23 350 165 | V 300 | 23 350 175 | V 360 | 23 350 185 |
| 1A1W | 20 | 15 | 6 | 8 | 70 | 1 | B 64 | V 240 | 23 350 166 | V 300 | 23 350 176 | V 360 | 23 350 186 |

mit Hartmetallschaft *with carbide shank*

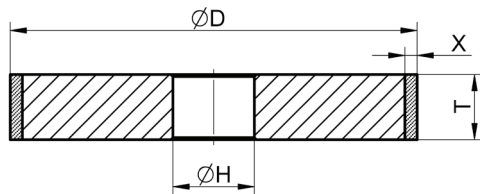
| FEPA | D | T | X | Y | L | Bild Picture | Korngr. Grit size | Konz. Conc. | Art.-Nr. Item No. | Konz. Conc. | Art.-Nr. Item No. | Konz. Conc. | Art.-Nr. Item No. |
|------|----|----|-----|---|----|-----------------|----------------------|----------------|----------------------|----------------|----------------------|----------------|----------------------|
| 1A1W | 4 | 6 | 0,5 | 3 | 70 | 1 | B 64 | V 240 | 23 350 127 | V 300 | 23 350 137 | V 360 | 23 350 147 |
| 1A1W | 5 | 6 | 1 | 3 | 70 | 1 | B 64 | V 240 | 23 350 128 | V 300 | 23 350 138 | V 360 | 23 350 148 |
| 1A1W | 6 | 6 | 1,5 | 3 | 70 | 1 | B 64 | V 240 | 23 350 129 | V 300 | 23 350 139 | V 360 | 23 350 149 |
| 1A1W | 8 | 8 | 2,5 | 3 | 70 | 1 | B 64 | V 240 | 23 350 130 | V 300 | 23 350 140 | V 360 | 23 350 150 |
| 1A1W | 10 | 8 | 2 | 6 | 70 | 1 | B 64 | V 240 | 23 350 131 | V 300 | 23 350 141 | V 360 | 23 350 151 |
| 1A1W | 12 | 10 | 2 | 8 | 70 | 1 | B 64 | V 240 | 23 350 132 | V 300 | 23 350 054 | V 360 | 23 350 152 |
| 1A1W | 14 | 12 | 3 | 8 | 70 | 1 | B 64 | V 240 | 23 350 133 | V 300 | 23 350 055 | V 360 | 23 350 153 |
| 1A1W | 16 | 12 | 4 | 8 | 70 | 1 | B 64 | V 240 | 23 350 134 | V 300 | 23 350 143 | V 360 | 23 350 154 |
| 1A1W | 18 | 12 | 5 | 8 | 70 | 1 | B 64 | V 240 | 23 350 135 | V 300 | 23 350 144 | V 360 | 23 350 155 |
| 1A1W | 20 | 15 | 6 | 8 | 70 | 1 | B 64 | V 240 | 23 350 136 | V 300 | 23 350 145 | V 360 | 23 350 156 |

Optional auf VHM-Schaft
Optional on solid carbide shank

Flach- und Rundschleifen von HSS und gehärteten Stahllegierungen (Nass-Schliff)
Surface and cylindrical grinding of HSS and hardened steel alloys (wet grinding)

Bindung *Bond* K-MX 303 Kunststoff-Bindung *Resin bond*

1A1



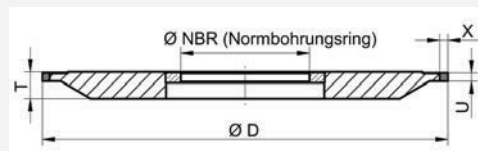
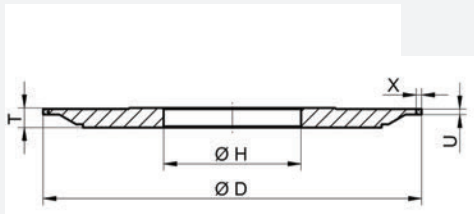
| FEPA | D | T | X | H | Korngröße Grit size | Konzentration Concentration | Standard |
|------|-----|----|---|-----------|------------------------|--------------------------------|----------------------|
| | | | | | | | Art.-Nr. Item No. |
| 1A1* | 200 | 10 | 4 | 51 o. 76 | B 126 | V 120 | 22 015 185 |
| 1A1* | 200 | 10 | 4 | 51 o. 76 | B 126 | V 180 | 22 015 186 |
| 1A1* | 200 | 15 | 4 | 51 o. 76 | B 126 | V 120 | 22 015 245 |
| 1A1* | 200 | 15 | 4 | 51 o. 76 | B 126 | V 180 | 22 015 246 |
| 1A1* | 250 | 15 | 4 | 76 o. 127 | B 126 | V 120 | 22 016 355 |
| 1A1* | 250 | 15 | 4 | 76 o. 127 | B 126 | V 180 | 22 016 356 |
| 1A1 | 250 | 20 | 4 | 76 o. 127 | B 126 | V 120 | 22 016 385 |
| 1A1 | 250 | 20 | 4 | 76 o. 127 | B 126 | V 180 | 22 016 386 |
| 1A1* | 300 | 15 | 4 | 76 o. 127 | B 126 | V 120 | 22 016 895 |
| 1A1* | 300 | 15 | 4 | 76 o. 127 | B 126 | V 180 | 22 016 896 |
| 1A1* | 300 | 20 | 4 | 76 o. 127 | B 126 | V 120 | 22 016 925 |
| 1A1* | 300 | 20 | 4 | 76 o. 127 | B 126 | V 180 | 22 016 926 |
| 1A1* | 400 | 20 | 4 | 76 o. 127 | B 126 | V 120 | 22 017 825 |
| 1A1* | 400 | 20 | 4 | 76 o. 127 | B 126 | V 180 | 22 017 826 |
| 1A1* | 400 | 30 | 4 | 76 o. 127 | B 126 | V 120 | 22 017 855 |
| 1A1 | 400 | 30 | 4 | 76 o. 127 | B 126 | V 180 | 22 017 856 |

CBN Schleifscheiben CBN grinding wheels

Hochgeschwindigkeitsschleifen (HGS) von HSS und gehärteten Stahllegierungen auf Schleifmaschinen wie Junker, Reinecker, Studer
High Speed Grinding (HSG) of HSS and hardened steel alloys on grinding machines like Junker, Reinecker, Studer

Bindung *Bond* BZ-MX 10 Metall-Bindung *Metal bond*

3A1



| | | | | | | | | Standard |
|------|-----|----|---|-----|----|------------------------|--------------------------------|----------------------|
| FEPA | D | U | X | H | T | Korngröße Grit size | Konzentration Concentration | Art.-Nr. Item No. |
| 3A1 | 350 | 6 | 6 | 127 | 18 | B 126 | VX 6 | 29 190 001 |
| 3A1 | 350 | 8 | 6 | 127 | 18 | B 76 | VX 6 | 29 190 002 |
| 3A1 | 400 | 6 | 6 | 127 | 18 | B 126 | VX 6 | 29 190 003 |
| 3A1 | 400 | 8 | 6 | 127 | 18 | B 76 | VX 6 | 29 190 004 |
| 3A1 | 500 | 6 | 6 | 127 | 18 | B 126 | VX 6 | 29 190 005 |
| 3A1 | 500 | 10 | 6 | 127 | 18 | B 76 | VX 6 | 29 190 006 |

Bindung *Bond* CE-B Keramische Bindung *Vitrified bond*

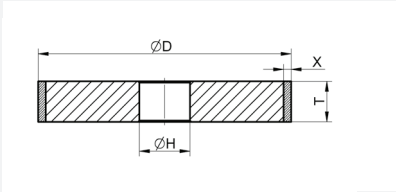
3A1

| | | | | | | | | Standard |
|------|-----|----|---|-----|----|------------------------|--------------------------------|----------------------|
| FEPA | D | U | X | H | T | Korngröße Grit size | Konzentration Concentration | Art.-Nr. Item No. |
| 3A1 | 350 | 6 | 6 | 127 | 18 | B 126 | VX 6 | 23 420 001 |
| 3A1 | 350 | 8 | 6 | 127 | 18 | B 76 | VX 6 | 23 420 002 |
| 3A1 | 400 | 6 | 6 | 127 | 18 | B 126 | VX 6 | 23 420 003 |
| 3A1 | 400 | 8 | 6 | 127 | 18 | B 76 | VX 6 | 23 420 004 |
| 3A1 | 500 | 8 | 6 | 127 | 18 | B 126 | VX 6 | 23 420 005 |
| 3A1 | 500 | 10 | 6 | 127 | 18 | B 76 | VX 6 | 23 420 006 |

Flach- und Rundschleifen von HSS und gehärteten Stahllegierungen (Nass-Schliff)
Surface and cylindrical grinding of HSS and hardened steel alloys (wet grinding)

Bindung *Bond* Ce-B Keramik-Bindung *Vitrified bond*

1A1



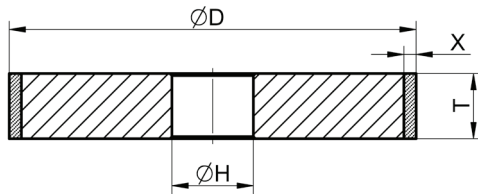
| | | | | | | | Standard |
|------|-----|----|----|----|------------------------|--------------------------------|----------------------|
| FEPA | D | T | X | H | Korngröße Grit size | Konzentration Concentration | Art.-Nr. Item No. |
| 1A1 | 300 | 15 | 3 | 76 | B 151 | V 240 | 23 315 125 |
| 1A1 | 300 | 15 | 5 | 76 | B 151 | V 240 | 23 315 126 |
| 1A1 | 300 | 15 | 7 | 76 | B 151 | V 240 | 23 315 127 |
| 1A1 | 300 | 15 | 10 | 76 | B 151 | V 240 | 23 315 128 |
| 1A1 | 300 | 20 | 3 | 76 | B 151 | V 240 | 23 315 143 |
| 1A1 | 300 | 20 | 5 | 76 | B 151 | V 240 | 23 315 144 |
| 1A1 | 300 | 20 | 7 | 76 | B 151 | V 240 | 23 315 145 |
| 1A1 | 300 | 20 | 10 | 76 | B 151 | V 240 | 23 315 146 |
| 1A1 | 300 | 30 | 3 | 76 | B 151 | V 240 | 23 315 161 |
| 1A1 | 300 | 30 | 5 | 76 | B 151 | V 240 | 23 315 162 |
| 1A1 | 300 | 30 | 7 | 76 | B 151 | V 240 | 23 315 163 |
| 1A1 | 300 | 30 | 10 | 76 | B 151 | V 240 | 23 315 164 |

CBN Schleifsscheiben CBN grinding wheels

Flach- und Rundschleifen von HSS und gehärteten Stahllegierungen (Nass-Schliff)
Surface and cylindrical grinding of HSS and hardened steel alloys (wet grinding)

Bindung Bond Ce-B Keramik-Bindung Vitrified bond

1A1



| | | | | | | | Standard |
|------|-----|----|----|-----|------------------------|--------------------------------|----------------------|
| FEPA | D | T | X | H | Korngröße Grit size | Konzentration Concentration | Art.-Nr. Item No. |
| 1A1 | 350 | 15 | 5 | 127 | B 151 | V 240 | 23 315 129 |
| 1A1 | 350 | 15 | 7 | 127 | B 151 | V 240 | 23 315 130 |
| 1A1 | 350 | 15 | 10 | 127 | B 151 | V 240 | 23 315 131 |
| 1A1 | 350 | 20 | 5 | 127 | B 151 | V 240 | 23 315 147 |
| 1A1 | 350 | 20 | 7 | 127 | B 151 | V 240 | 23 315 148 |
| 1A1 | 350 | 20 | 10 | 127 | B 151 | V 240 | 23 315 149 |
| 1A1 | 350 | 30 | 5 | 127 | B 151 | V 240 | 23 315 165 |
| 1A1 | 350 | 30 | 7 | 127 | B 151 | V 240 | 23 315 166 |
| 1A1 | 350 | 30 | 10 | 127 | B 151 | V 240 | 23 315 167 |
| 1A1 | 400 | 15 | 5 | 127 | B 151 | V 240 | 23 315 132 |
| 1A1 | 400 | 15 | 6 | 127 | B 151 | V 240 | 23 315 133 |
| 1A1 | 400 | 20 | 5 | 127 | B 151 | V 240 | 23 315 150 |
| 1A1 | 400 | 20 | 6 | 127 | B 151 | V 240 | 23 315 151 |
| 1A1 | 400 | 30 | 5 | 127 | B 151 | V 240 | 23 315 168 |
| 1A1 | 400 | 30 | 6 | 127 | B 151 | V 240 | 23 315 169 |
| 1A1 | 450 | 15 | 5 | 127 | B 151 | V 240 | 23 315 134 |
| 1A1 | 450 | 20 | 5 | 127 | B 151 | V 240 | 23 315 152 |
| 1A1 | 450 | 30 | 5 | 127 | B 151 | V 240 | 23 315 170 |
| 1A1 | 500 | 15 | 5 | 203 | B 151 | V 240 | 23 315 135 |
| 1A1 | 500 | 15 | 10 | 203 | B 151 | V 240 | 23 315 136 |
| 1A1 | 500 | 20 | 5 | 203 | B 151 | V 240 | 23 315 153 |
| 1A1 | 500 | 20 | 10 | 203 | B 151 | V 240 | 23 315 154 |
| 1A1 | 500 | 30 | 5 | 203 | B 151 | V 240 | 23 315 171 |
| 1A1 | 500 | 30 | 10 | 203 | B 151 | V 240 | 23 315 172 |

Abrichtwerkzeuge für Diamant- und CBN Schleifscheiben Dressing tools for diamond and CBN grinding wheels

Abrichtgerät bremsgesteuert *Dressing unit brake-controlled*

Mit SiC-Schleifscheibe für das Abrichten von kunststoffgebundenen Diamant- und CBN-Schleifscheiben inkl. 2 Stück SiC-Schleifscheiben fein*
with SiC grinding wheel for dressing resin bonded diamond and CBN grinding wheels including 2 pcs. SiC grinding wheels fine

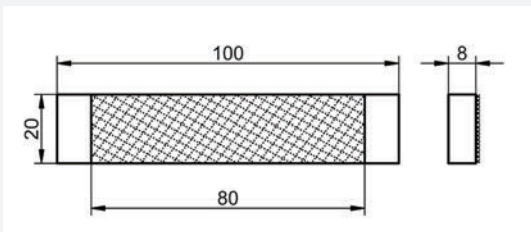
Ersatz-SiC-Schleifscheibe* **fein**
*Spare SiC grinding wheel * fine* 15 000 110

Ersatz-SiC-Schleifscheibe* **extra fein**
*Spare SiC grinding wheel * extra fine* 15 000 111



Diamant-Abrichtleiste G-SY *Diamond surface strip G-SY*

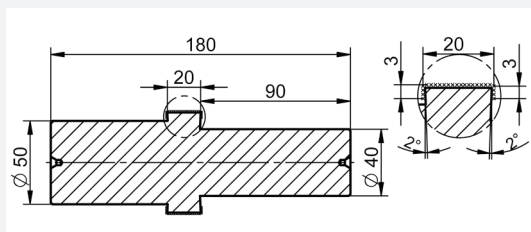
für das Abrichten von kunststoffgebundenen Diamant- und CBN-Schleifscheiben auf Flachscheifmaschinen.
Einsatz nur mit Kühlmittel - nachträgliches Schärfen des Diamant- und CBN-Belages mit Schärffstein erforderlich.
*for dressing resin bonded diamond and CBN grinding wheels on surface grinding machines.
Use only with coolant - additional sharpening of the diamond and CBN grinding layer with a sharpening stone is necessary.*



| Best.-Nr. Order No. | Maße Measure | Körnung Grit size | Art.-Nr. Item No. |
|------------------------|-----------------|----------------------|----------------------|
| 80/ 427 | 80 x 20 x 100 | D 427 | 31 542 003 |
| 80/ 356 | 80 x 20 x 100 | D 356 | 31 535 008 |
| 80/ 251 | 80 x 20 x 100 | D 251 | 31 525 026 |
| 80/ 181 | 80 x 20 x 100 | D 181 | 31 518 030 |
| 80/ 126 | 80 x 20 x 100 | D 126 | 31 512 088 |

Diamant-Abrichtwelle G-SY *Diamond dressing spindle G-SY*

für das Abrichten von kunststoffgebundenen Diamant- und CBN-Schleifscheiben auf Rundschleifmaschinen.
Einsatz nur mit Kühlmittel - nachträgliches Schärfen des Diamant- und CBN-Belages mit Schärffstein erforderlich.
*for dressing resin bonded diamond and CBN grinding wheels on cylindrical grinding machines.
Use only with coolant - additional sharpening of the diamond and CBN-coating with a dressing stone is necessary.*

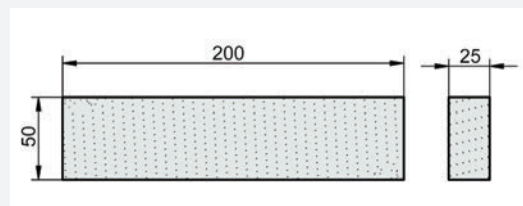
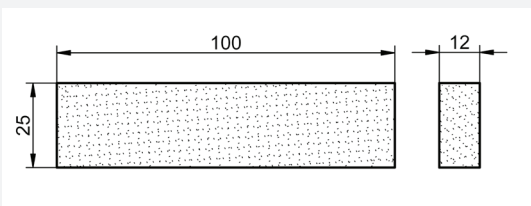


für DIA/CBN-Körnung kleiner C/B 126 = Körnung D 181
für DIA/CBN-Körnung größer D/B 126 = Körnung D 301
*for DIA/CBN-grit smaller D/B 126 = grit size D 181
for DIA/CBN-grit coarser D/B 126 = grit size D 301*

| Körnung Grit size | Art.-Nr. Item No. |
|----------------------|----------------------|
| D 181 | 31 518 033 |
| D 301 | 31 530 030 |

Schärffstein weiß *Dressing stone white*

Schärffstein braun *Dressing stone brown*



zum Reinigen und Schärfen der Diamant- und CBN-Belagoberfläche
for cleaning and resharpening of diamond and CBN grinding layer

zum Reinigen und Schärfen der Diamant- und CBN-Belagoberfläche
for cleaning and resharpening of diamond and CBN grinding layer

| Maße Measure | Art.-Nr. Item No. |
|-----------------|----------------------|
| 25 x 12 x 100* | 15 000 001 |

| Maße Measure | Art.-Nr. Item No. |
|-----------------|----------------------|
| 50 x 25 x 200* | 15 000 002 |

* Ab Lager lieferbar - andere Ausführungen auf Anfrage

* Available from stock - other wheel types on request

LACH

Diamant-Schleifscheiben/ CBN Schleifscheiben

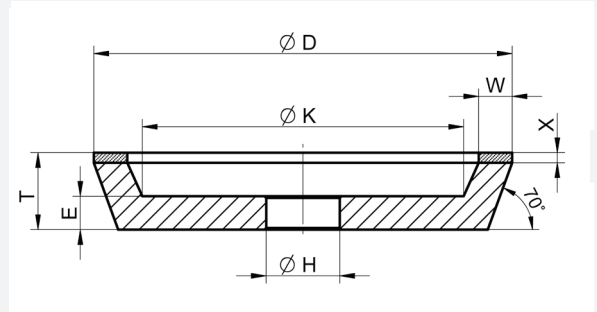
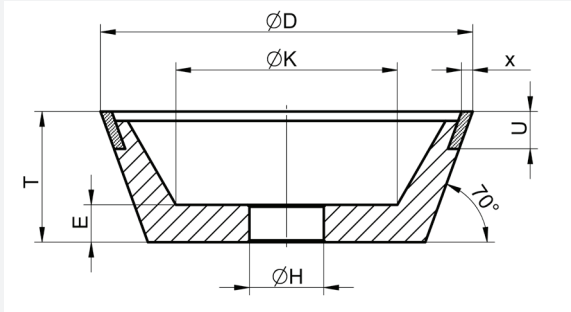
Diamond grinding wheels/ CBN grinding wheels

Übersicht aller lieferbaren Schleifscheiben-Formen nach FEPA

Summary of all available wheel types according to FEPA

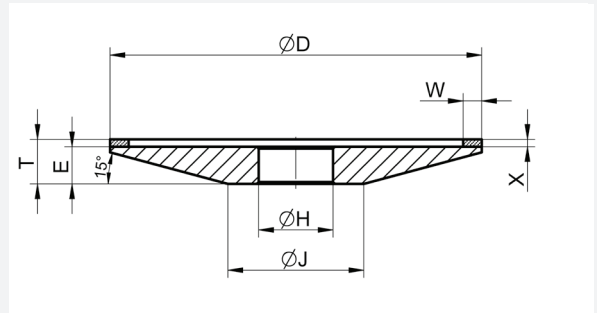
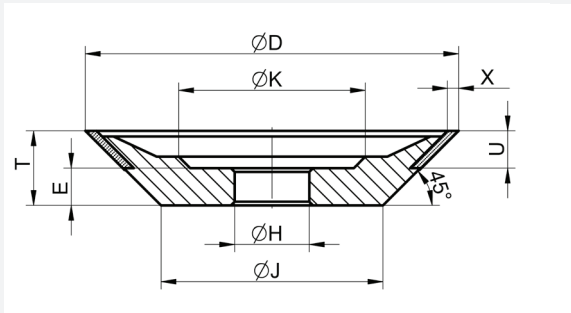
11V9

11A2



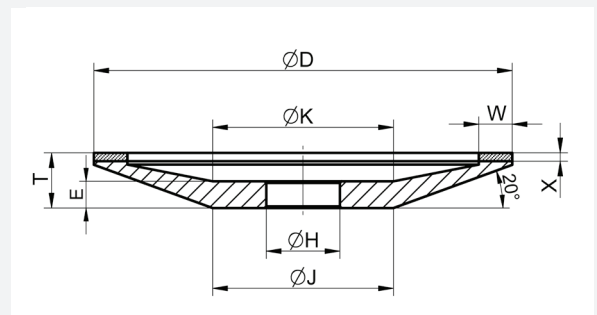
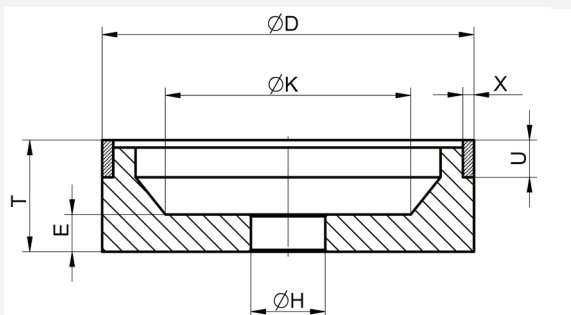
12V9

4A2



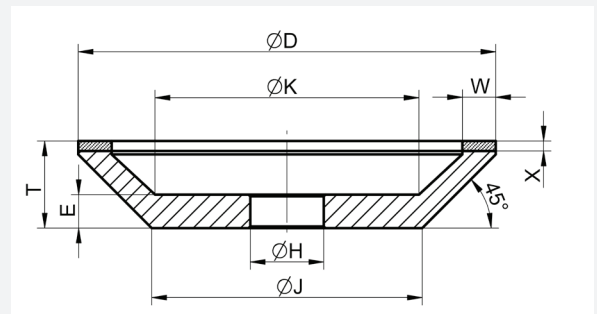
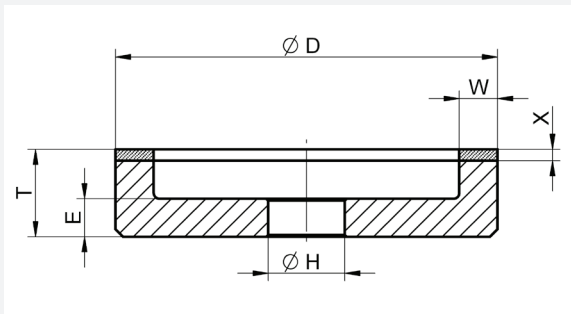
6A9

12A2/20°



6A2

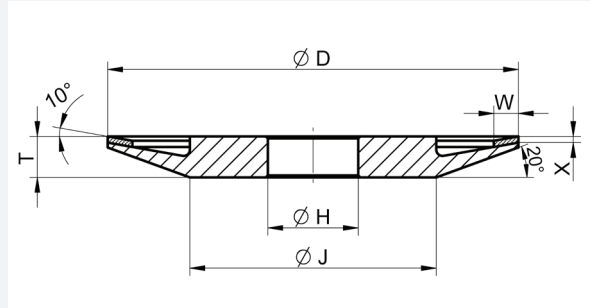
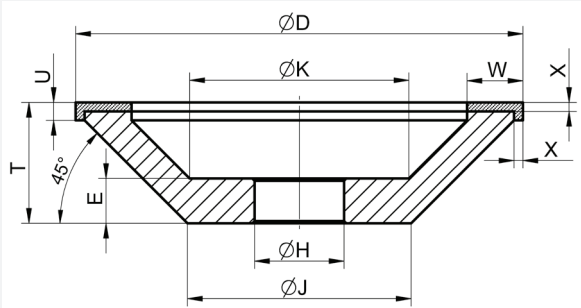
12A2/45°



Übersicht aller lieferbaren Schleifscheiben-Formen nach FEPA
Summary of all available wheel types according to FEPA

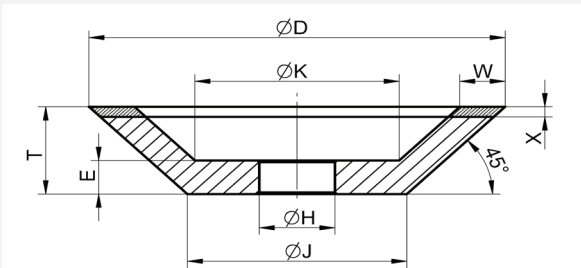
12C9

12V4

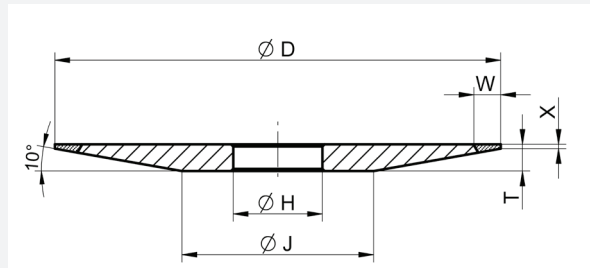


12V2

4ET9

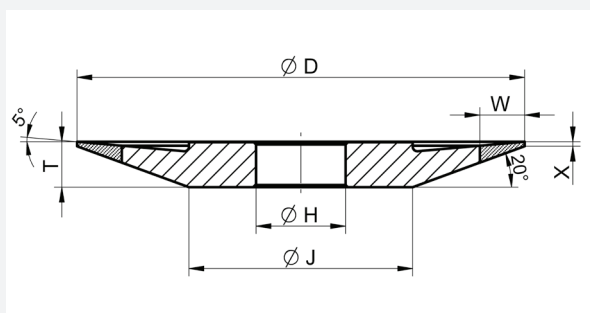
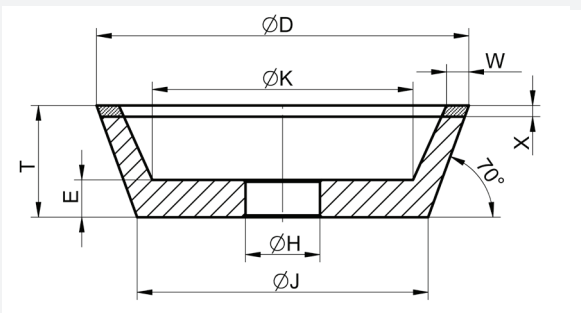


12V2



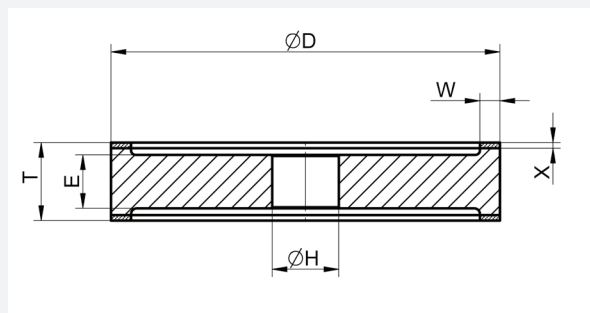
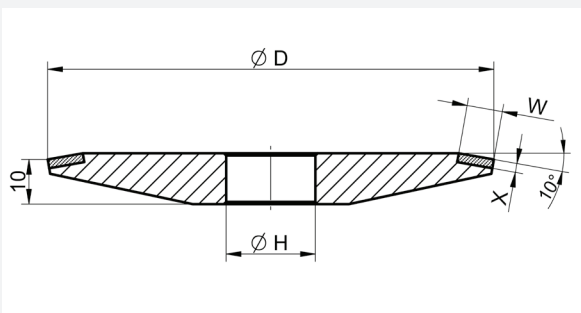
11V2

4BT9



4A5

9A3



LACH

Diamant-Schleifscheiben/ CBN Schleifscheiben

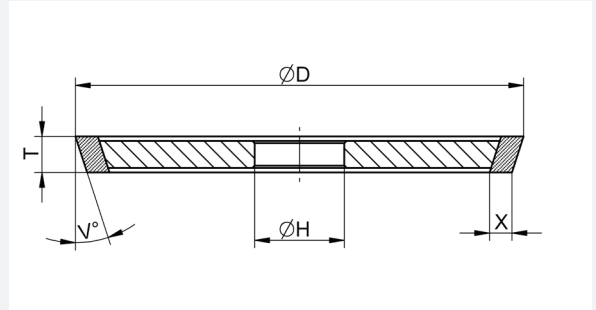
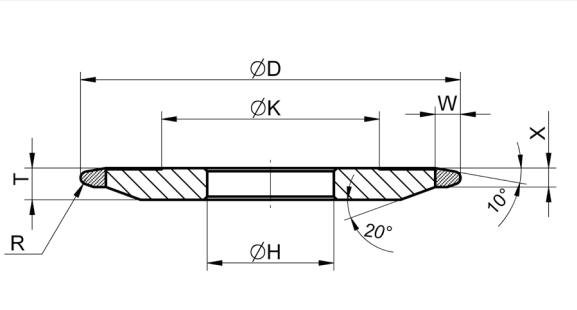
Diamond grinding wheels/ CBN grinding wheels

Übersicht aller lieferbaren Schleifscheiben-Formen nach FEPA

Summary of all available wheel types according to FEPA

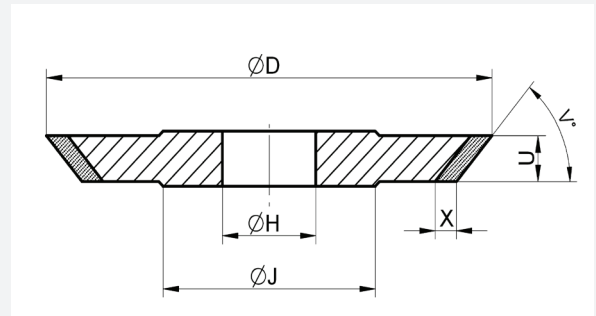
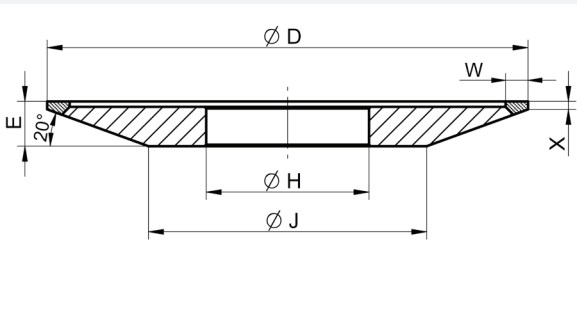
4FV5

1V1



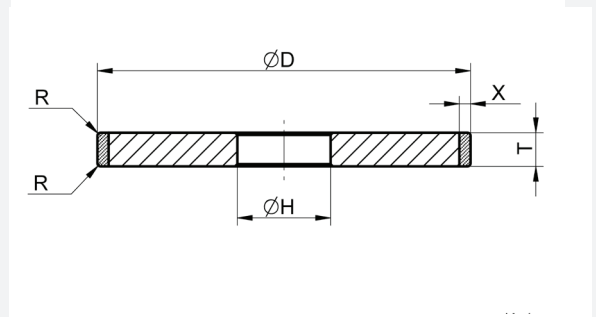
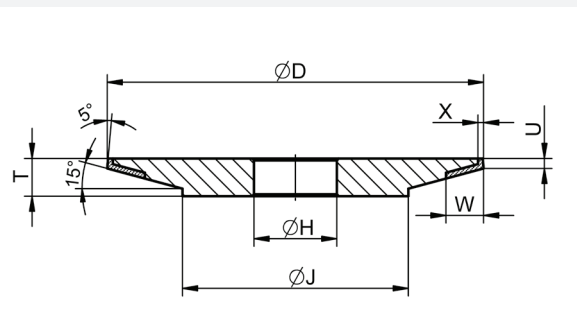
4E9P

14V1



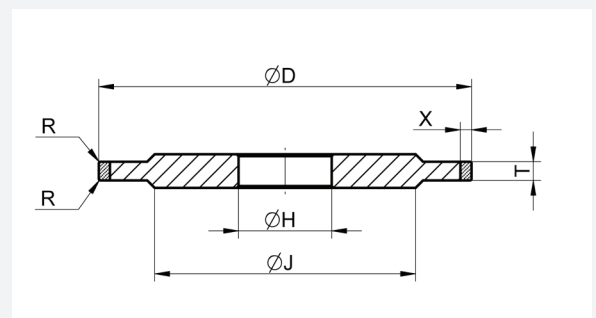
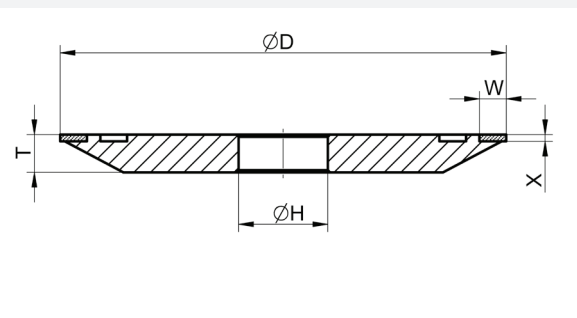
4Y9

1L1



4A9

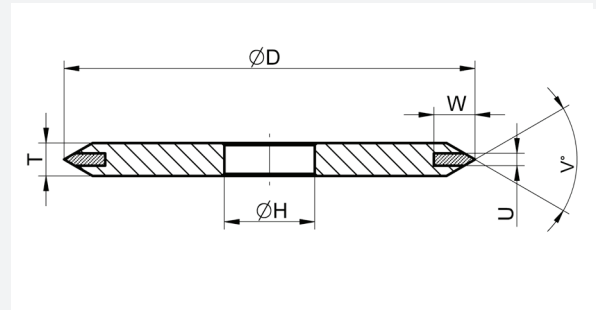
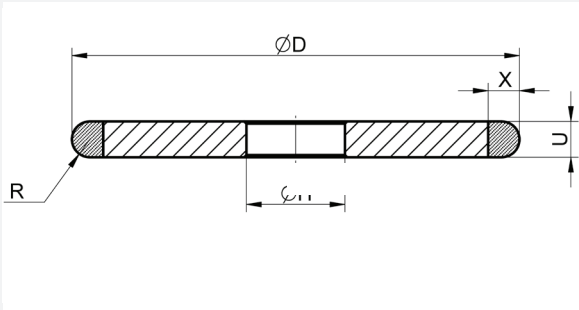
14L1



Übersicht aller lieferbaren Schleifscheiben-Formen nach FEPA
Summary of all available wheel types according to FEPA

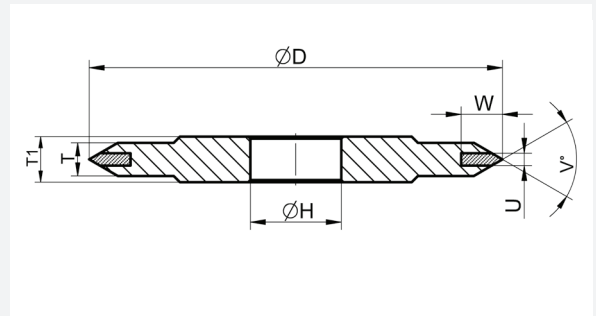
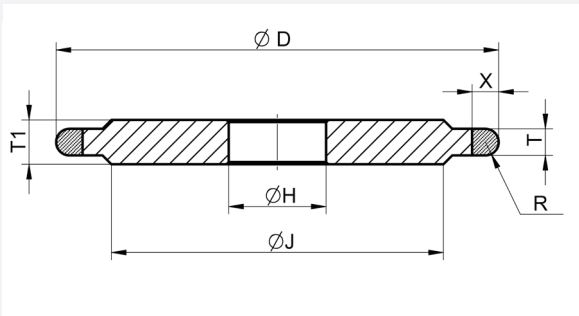
1F1

1E6Q



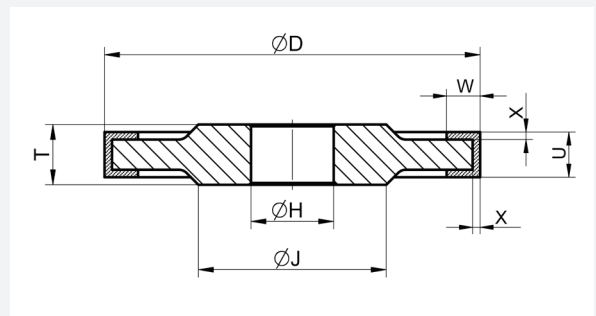
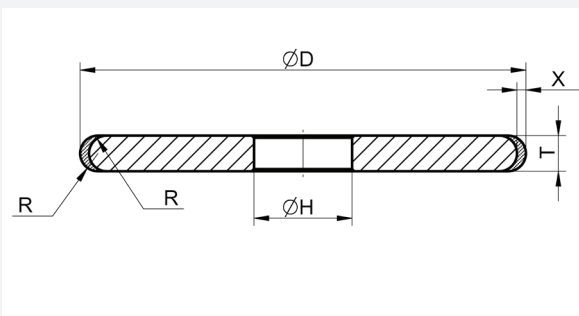
14F1

14E6Q



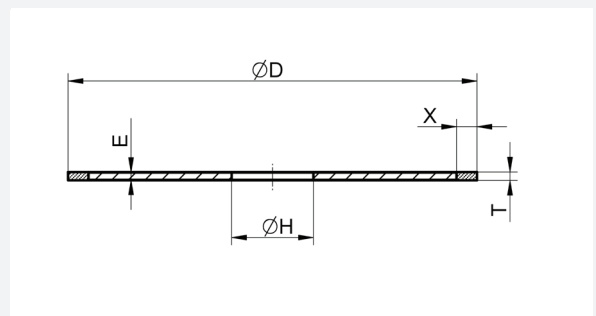
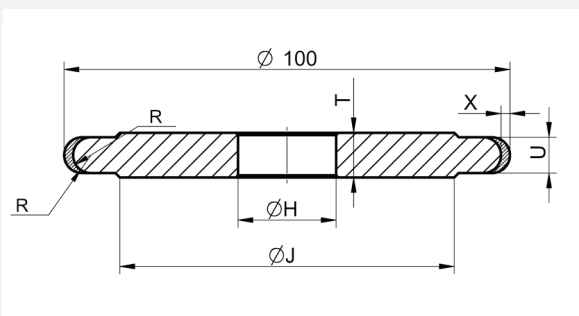
1FF1

14U1



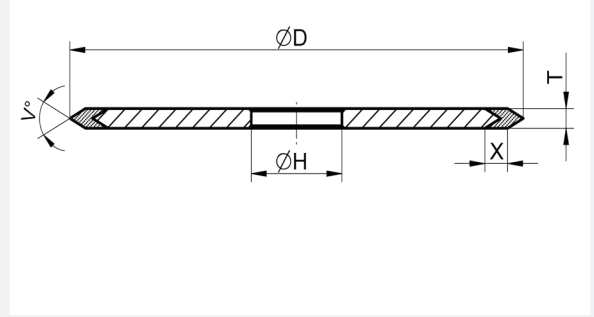
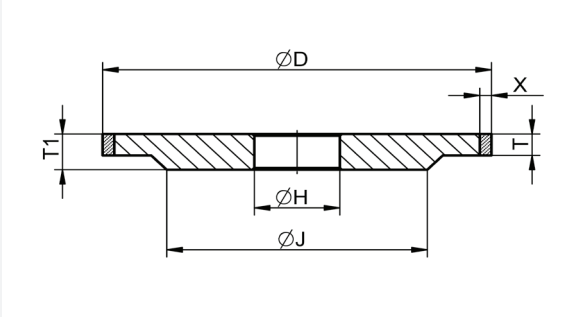
14FF1

1A1R



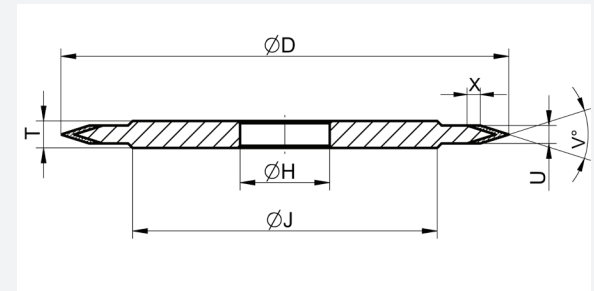
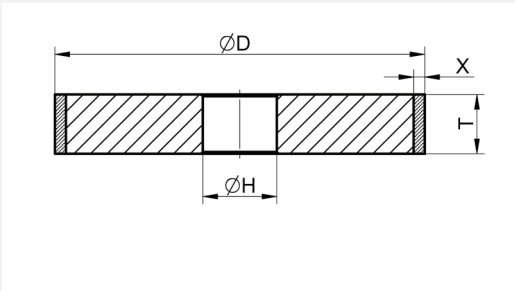
3A1

1EE1



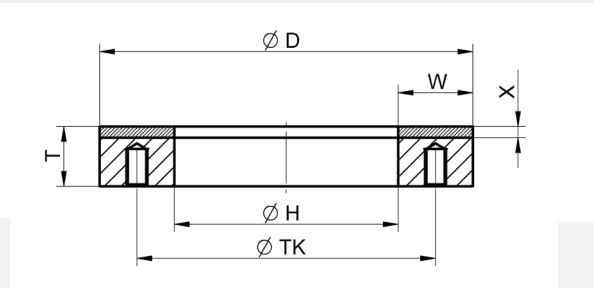
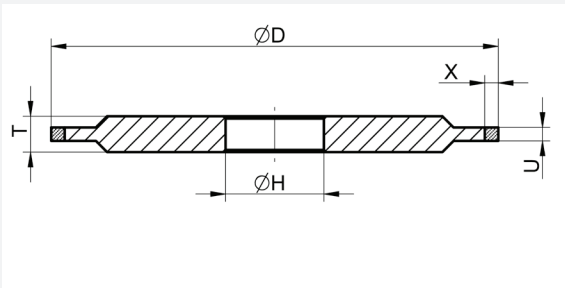
1A1

14EE1



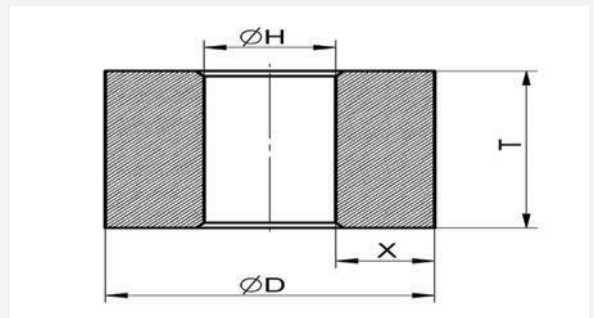
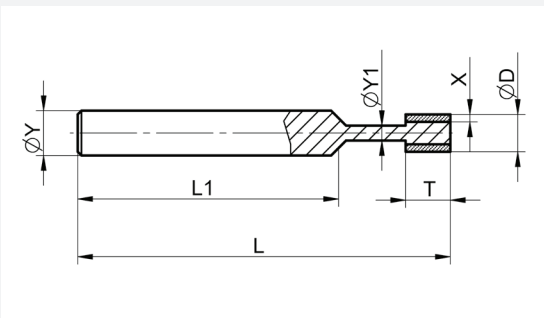
14A1

2A2T



1A1W

1A8



LACH-Diamant- und CBN-Fertigungsprogramm

| | |
|---|---|
| Drehen, Bohren, Fräsen von NE-Metallen, gehärteten Stählen, Guss und Faser-Verbundwerkstoffen – GFK – CFK | dreborid® polykristalline Diamant- und CBN-Zerspanungs-Werkzeuge oder CVD-bestückt Besonderheiten: u. a. »chipbreaker«-Programm »Cool Injection« - Kühlung direkt |
| Schleifen von Hartmetall und Keramik | Diamant-Schleifscheiben und -Stifte in Kunststoff-, Metall-, Keramik- und Galvanik-Bindungen |
| Schleifen von HSS und gehärteten Stählen | CBN-Schleifscheiben und -Stifte in Kunststoff-, Metall-, Keramik- und Galvanik-Bindungen |
| Abrichten von Schleifscheiben | Natur-Einzel-Abrichtdiamanten, geschliffene Profil-, Kopier- und Diaform-Diamanten, Vielkorn-Diamant-Abrichter, Abrichtplatten und Aggregate, Präzisions-Diamant-Abrichtrollen, drebojet®-Diamant-Fräs-Abrichtrollen, Rohdiamanten – auch zur Vorlage – aus eigenen Importen |
| Feilen, Entgraten, Trennen, Fräsen | Galvanikprogramm: Diamant-Trennscheiben für GFK, CFK etc. und Grünlingsbearbeitung von Hartmetall und Keramik, Diamant-Feilen, Entgratungs- und Profil-Werkzeuge |
| Läppen und Polieren | Diamant-Pasten und Diamant-Spray »MF«-Programm |
| Schleif- und Schärfmaschinen | für Service und Herstellung polykristalliner Diamant- und CBN-Werkzeuge |
| Service-Leistungen | Nachschleifen aller polykristallinen Diamant-, CBN- und CVD-Zerspanungs-Werkzeuge, Umfassen und Nachschleifen in eigener Natur-Diamant-Schleiferei von Einzel-Abrichtdiamanten, Profil-, Kopier- sowie Diaform-Diamanten und sonstigen Natur-Diamant-Werkzeugen, Wiederbelegung galvanisch gebundener Diamant- und CBN-Werkzeuge, CVD-Beschichtung von Verschleißteilen |

LACH Diamond and CBN Manufacturing Programme

| | |
|--|--|
| Turning, drilling, milling of non-ferrous metals, hardened steels, cast iron and fibre composite materials – GRP – CFRP | <i>dreborid® polycrystalline diamond and CBN cutting tools or CVD-tipped Specialties: e.g. »chipbreaker« programme »Cool Injection« - direct cooling</i> |
| Grinding of carbide and ceramics | <i>Diamond grinding wheels and pins in resin, metal, vitrified and electroplated bond</i> |
| Grinding of HSS and hardened steels | <i>CBN grinding wheels and pins in resin, metal, vitrified and electroplated bond</i> |
| Dressing of grinding wheels | <i>Single-point natural diamond dressers, ground profile, copy and Diaform diamonds, multi-point diamond dressers, dressing plates and grit dressers, precision diamond dressing rolls, drebojet® diamond mill dressing rolls, natural diamonds – from own imports for selection</i> |
| Filing, deburring, cutting off, milling | <i>Electroplated tool programme: diamond cutting discs for GRP, CFRP etc. and machining of green carbide and green ceramics, diamond files, deburring and profile tools</i> |
| Lapping and polishing | <i>Diamond lapping compounds and diamond spray »MF« programme</i> |
| Grinding and sharpening machines | <i>for service and manufacturing of polycrystalline diamond and CBN tools</i> |
| Service | <i>Resharpener of all polycrystalline diamond, CBN and CVD cutting tools, resetting and resharpener in our own natural diamond service facility of single-point diamond dressers, profile, copy as well as Diaform diamonds and other natural diamond tools, recoating of electroplated diamond and CBN tools, CVD-coating of wear parts</i> |



Stammwerk / Headquarter Hanau/Frankfurt/M.



Werk Sachsen / Plant Saxonia Lichtenau/Chemnitz



Lach Diamond Inc., Grand Rapids, Michigan, USA

JAKOB LACH GmbH & Co. KG
 Donaust. 17 · D-63452 Hanau
 Telefon +49-61 81-103 0
 Fax +49-61 81 - 103 860
www.lach-diamant.de
office@lach-diamant.de

