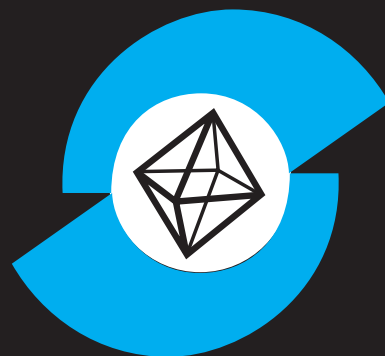


# **LACH DIAMANT**



## **»Dia-Fliese-perfect«**

**Die überlegene Diamant-Abrichtplatte**

*The superior diamond dressing plate*

# LACH DIAMANT

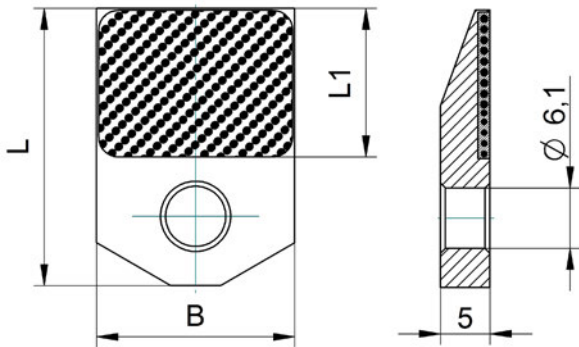
## » Dia-Fliese-perfect«

Die überlegene Diamant-Abrichtplatte

*The superior diamond dressing plate*

Ausführung K = Diamant-Korn belegt

*Version K = diamond grain*



Empfohlen für Schleifscheiben  
*Recommended for grinding wheels*

Order Code	Abmessungen B x L1 x L <i>Dimensions B x L1 x L</i>	Korn FEPA <i>Grain FEPA</i>	Art.-No.	Empfohlen für Schleifscheiben <i>Recommended for grinding wheels</i>	
				Ø mm	Körnung <i>Grain size</i>
K-750-F	10 x 10 x 28 mm	D501	11270002	< 500	120 - 180
K-751-F	10 x 10 x 28 mm	D711	11270004	< 500	80 - 120
K-753-F	10 x 10 x 28 mm	D1001	11270006	< 500	54 - 80
K-755-F	10 x 10 x 28 mm	D1181	11270008	< 500	36 - 54
K-700-F	10 x 15 x 33 mm	D501	11270047	< 500	120 - 180
K-701-F	10 x 15 x 33 mm	D711	11270048	< 500	80 - 120
K-703-F	10 x 15 x 33 mm	D1001	11270049	< 500	54 - 80
K-705-F	10 x 15 x 33 mm	D1181	11270050	< 500	36 - 54
K-650-F	20 x 10 x 28 mm	D501	11270001	> 500	120 - 180
K-651-F	20 x 10 x 28 mm	D711	11270003	> 500	80 - 120
K-653-F	20 x 10 x 28 mm	D1001	11270005	> 500	54 - 80
K-655-F	20 x 10 x 28 mm	D1181	11270007	> 500	36 - 54
K-600-F	20 x 15 x 33 mm	D501	11270042	> 500	120 - 180
K-601-F	20 x 15 x 33 mm	D711	11270043	> 500	80 - 120
K-603-F	20 x 15 x 33 mm	D1001	11270045	> 500	54 - 80
K-605-F	20 x 15 x 33 mm	D1181	11270046	> 500	36 - 54

### Bestellbeispiel

#### Order Code oder Sonderausführung

- a) K-650-F - Fliese ohne Halter
- b) K-650-F - Schwenkhalter Beispiel MK1 für variablen Einsatz
- c) K-650-F - links oder rechts gelötet - Neigungswinkel nach Angabe

### Example for ordering

#### Order Code or special version

- a) K-650-F - dressing plate without holder
- b) K-650-F - swivel holder example MK1 for variable use
- c) K-650-F - inclined to the left or to the right, inclination angle according to specification

»Dia-Fliese-perfect« für das Gerade-Abrichten und Profilieren von konventionellen Schleifscheiben – das neu entwickelte Bindungssystem – F – garantiert konstantes Einsatzverhalten über die gesamte Lebensdauer. »Dia-Fliese-perfect« ist Abrichtplatten mit Bindung W und H an Standzeit und Abrichtverhalten überlegen.

# LACH DIAMANT

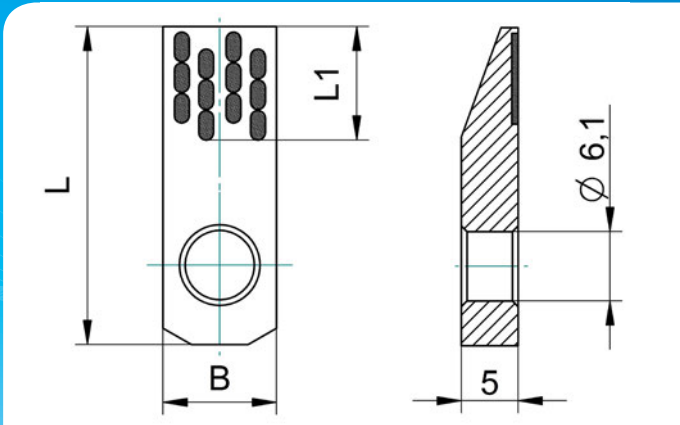
## » Dia-Fliese-perfect«

Die überlegene Diamant-Abriechplatte

The superior diamond dressing plate

Ausführung N = Diamant-Nadel belegt

Version N = with diamond needles



Empfohlen für Schleifscheiben  
Recommended for grinding wheels

Order Code	Abmessungen B x L1 x L Dimensions B x L1 x L	Nadel-Ø mm Needle Ø mm	Art.-No.	Ø mm	Körnung Grain size
N-764-F	10 x 10 x 28 mm	1,4	11270034	< 500	36 - 60
N-764-1-F	10 x 10 x 28 mm	1,1	11270035	< 500	60 - 80
N-764-2-F	10 x 10 x 28 mm	0,8	11270036	< 500	80 - 120
N-764-3-F	10 x 10 x 28 mm	0,6	11270037	< 500	120 - 180
N-714-F	10 x 15 x 33 mm	1,4	11270030	< 500	36 - 60
N-714-1-F	10 x 15 x 33 mm	1,1	11270031	< 500	60 - 80
N-714-2-F	10 x 15 x 33 mm	0,8	11270032	< 500	80 - 120
N-714-3-F	10 x 15 x 33 mm	0,6	11270033	< 500	120 - 180
N-664-F	20 x 10 x 28 mm	1,4	11270026	> 500	36 - 60
N-664-1-F	20 x 10 x 28 mm	1,1	11270027	> 500	60 - 80
N-664-2-F	20 x 10 x 28 mm	0,8	11270028	> 500	80 - 120
N-664-3-F	20 x 10 x 28 mm	0,6	11270029	> 500	120 - 180
N-614-F	20 x 15 x 33 mm	1,4	11270022	> 500	36 - 60
N-614-1-F	20 x 15 x 33 mm	1,1	11270023	> 500	60 - 80
N-614-2-F	20 x 15 x 33 mm	0,8	11270024	> 500	80 - 120
N-614-3-F	20 x 15 x 33 mm	0,6	11270025	> 500	120 - 180

### Bestellbeispiel

#### Order Code oder Sonderausführung

- a) N-764-F - Fliese ohne Halter
- b) N-764-F - Schwenkhalter Beispiel MK1 für variablen Einsatz
- c) N-764-F - links oder rechts gelötet - Neigungswinkel nach Angabe

### Example for ordering

#### Order Code or special version

- a) N-764-F - dressing plate without holder
- b) N-764-F - swivel holder example MK1 for variable use
- c) N-764-F - inclined to the left or to the right, inclination angle according to specification

»Dia-Fliese-perfect« for flat dressing and profiling of conventional grinding wheels –

the newly developed bond system – F – guarantees a constant performance throughout the entire tool life.

»Dia-Fliese-perfect« is superior to dressing plates with bond W and H in respect of tool life and dressing behaviour.

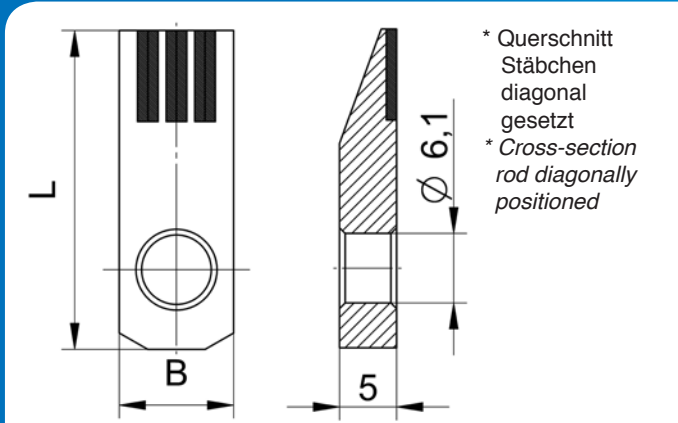
# LACH DIAMANT

## » Dia-Fliese-perfect«

Die überlegene Diamant-Abriechtplatte  
The superior diamond dressing plate

Ausführung C = CVD oder M = MKD

Version either C = CVD or M = MKD



Order Code	Abmessungen B x L Dimensions B x L	Querschnitt* Cross-section*	Art.-No.	Empfohlen für Schleifscheiben Recommended for grinding wheels	
				Ø mm	Körnung Grain size
<b>CVD-Stäbchen CVD rod</b>					
C406-10-3	10 x 28 mm	3 x 0,6	11270010	< 500	80 - 150
C408-10-3	10 x 28 mm	3 x 0,8	11270011	< 500	60 - 80
C412-10-3	10 x 28 mm	3 x 1,2	11270012	< 500	46 - 60
C406-20-5	20 x 28 mm	5 x 0,6	11270013	> 500	80 - 150
C408-20-5	20 x 28 mm	5 x 0,8	11270014	> 500	60 - 80
C412-20-5	20 x 28 mm	5 x 1,2	11270015	> 500	46 - 60
<b>MKD-Stäbchen MKD rod</b>					
M306-10-3	10 x 28 mm	3 x 0,6	11270016	< 500	80 - 150
M308-10-3	10 x 28 mm	3 x 0,8	11270017	< 500	60 - 80
M312-10-3	10 x 28 mm	3 x 1,2	11270018	< 500	46 - 60
M306-20-5	20 x 28 mm	5 x 0,6	11270019	> 500	80 - 150
M308-20-5	20 x 28 mm	5 x 0,8	11270020	> 500	60 - 80
M312-20-5	20 x 28 mm	5 x 1,2	11270021	> 500	46 - 60

### Bestellbeispiel

#### Order Code oder Sonderausführung

- a) C406-10-3 - Fliese ohne Halter
- b) C406-10-3 - Schwenkhalter Beispiel MK1 für variablen Einsatz
- c) C406-10-3 - links oder rechts gelötet - Neigungswinkel nach Angabe

### Example for ordering

#### Order Code or special version

- a) C406-10-3 - dressing plate without holder
- b) C406-10-3 - swivel holder example MK1 for variable use
- c) C406-10-3 - inclined to the left or to the right, inclination angle according to specification

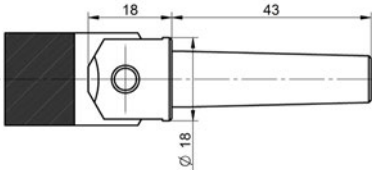
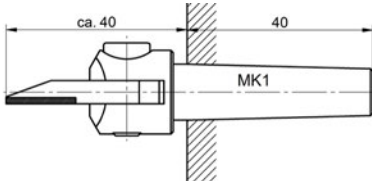
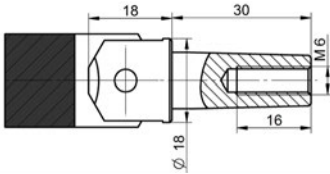
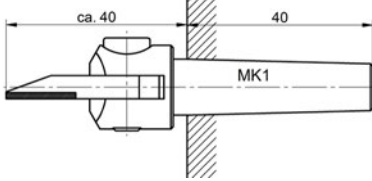
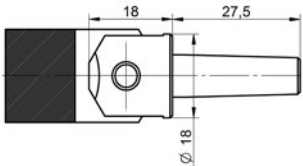
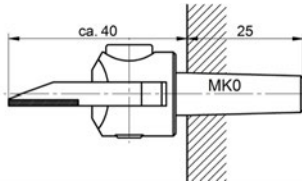
»Dia-Fliese-perfect« für das Gerade-Abriechen und Profilieren von konventionellen Schleifscheiben – das neu entwickelte Bindungssystem – F – garantiert konstantes Einsatzverhalten über die gesamte Lebensdauer. »Dia-Fliese-perfect« ist Abriechtplatten mit Bindung W und H an Standzeit und Abriechverhalten überlegen.

## Halter für »Dia-Fliese-perfect«

Holder for diamond dressing plates

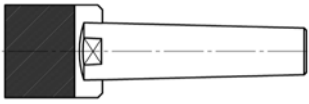
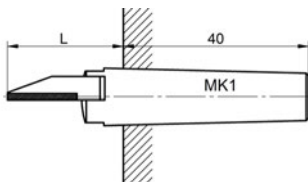
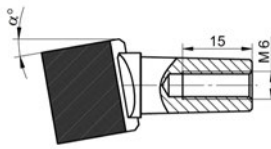
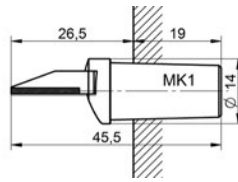
### Beispiele für Schwenkhalter

Examples for swivel holders

	Art. No.		
Morsekegel 1 Morse taper 1	16000002		
Morsekegel 1 verkürzt Morse taper 1 shortened	16000003		
Morsekegel 0 Morse taper 0	16000001		

### Beispiele für starr gelötete Halter

Examples for rigidly brazed in holders

Morsekegel 1 Morse taper 1		
Morsekegel 1 verkürzt, Morse taper 1 shortened		

Bei Bestellung starr gelöteter Halter bitte angeben:

Fliese links oder rechts geneigt und Winkel - Lieferbar  $\alpha = 6^\circ, 8^\circ, 10^\circ, 12^\circ$  und  $15^\circ$

Please indicate: Plate left or right inclined and angle - Available  $\alpha = 6^\circ, 8^\circ, 10^\circ, 12^\circ$  and  $15^\circ$

Weitere Halter siehe unter [www.lach-diamant.de](http://www.lach-diamant.de) unter Halter für Diamant-Abrichter oder nach Ihren Angaben.

Additional tool holders see [www.lach-diamant.de](http://www.lach-diamant.de) tool holders for dressing tools or on your request.

»Dia-Fliese-perfect« für das Gerade-Abrichten und Profilieren von konventionellen Schleifscheiben – das neu entwickelte Bindungssystem – F – garantiert konstantes Einsatzverhalten über die gesamte Lebensdauer. »Dia-Fliese-perfect« ist Abrichtplatten mit Bindung W und H an Standzeit und Abrichtverhalten überlegen.



Stammwerk / Headquarter Hanau/Frankfurt/M.



Werk Sachsen / Plant Saxonia Lichtenau/Chemnitz



Lach Diamond Inc., Grand Rapids, Michigan, USA

Jakob Lach GmbH & Co. KG  
 Donaust. 17 · D-63452 Hanau/Germany  
 Tel. +49 6181 103 0  
 Fax +49 6181 - 103 860  
[www.lach-diamant.de](http://www.lach-diamant.de)  
[office@lach-diamant.de](mailto:office@lach-diamant.de)

