

DIAMANT-ABRICHTPLATTE FÜR DEN PERFEKTEN SCHLIFF

An dem Aufbau bzw. Design einer Diamant-Abrichtfliese - oder auch Abrichtplatte genannt - hat sich im Grunde in den letzten 25 Jahren nichts geändert.

Die Größe der Platte reicht von 10 x 10 mm bis 20 x 15 mm – mit der Dicke bzw. Stärke des Diamantbelages – wahlweise Naturdiamant-Körnungen, Diamant-Stäbchen/-Nadeln oder – mangels auf den Weltmärkten geeigneter Naturdiamanten – in den letzten Jahren

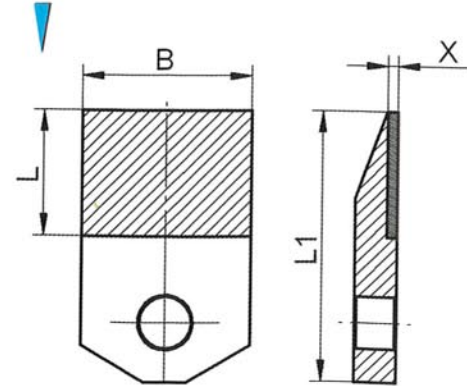
auch synthetische Diamanten MKD oder CVD – verfolgten nur ein Ziel, dem Natur-Abrichtdiamant mit seiner stabilen Spitze am nächsten zu kommen.

Die bei bisherigen Werkzeugen simulierte Diamantspitze (Maß x) kann je nach abzurichtender Schleifscheibenkörnung – 0,5 bis 2,0 mm betragen. Gehalten werden die einzelnen Diamantkörner etc. von einer Sintermatrix aus meist Wolfram oder Hartmetall – die entweder ein- oder zweiseitig auf dem Plattenträger befestigt sind.

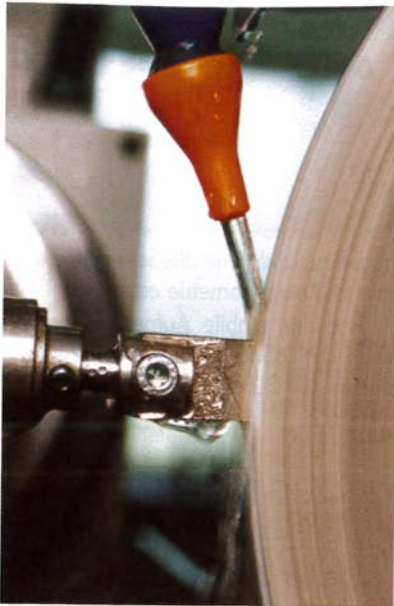
Die neu entwickelte »Dia-Fliese-perfect« von **Lach Diamant** ist mit einseitigen Diamantbelägen bereits mit einer Diamantstärke (x) ab 0,2 mm lieferbar und entspricht somit den größten Ansprüchen an Präzision für feinste Profilieraufgaben bei höchster Schnittfreudigkeit. Darüber hinaus steht auch für die »Dia-Fliese-perfect« das breite Spektrum vorhandener Diamant-Ausführungen und Qualitäten für maximale Standzeit und Leistung zur Verfügung. »Dia-Fliesen-perfect« können einseitig belegt sowohl für das Einstechen – Profilieren als auch für den Längsvorschub eingesetzt werden.

Besonderer Vorteil:

Diese drei Arbeitsgänge können in der Regel mit einer einzigen »Dia-Fliese-perfect« mit auf Mitte gesetztem Diamantbelag ausgeführt werden.



Standardausführung »Dia-Fliese-perfect«.



»Dia-Fliese-perfect« beim Abrichten einer Schleifscheibe.