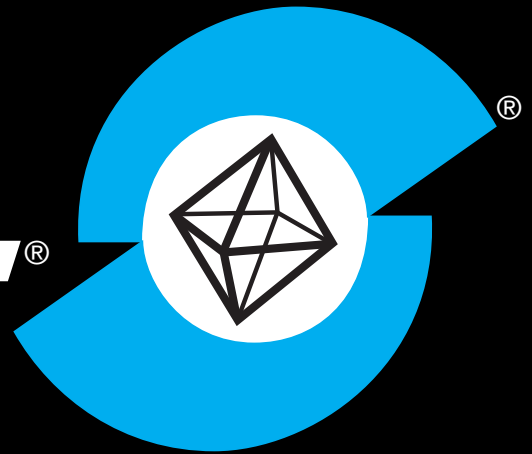


**LOCH  
DIAMANT**<sup>®</sup>

established 1922

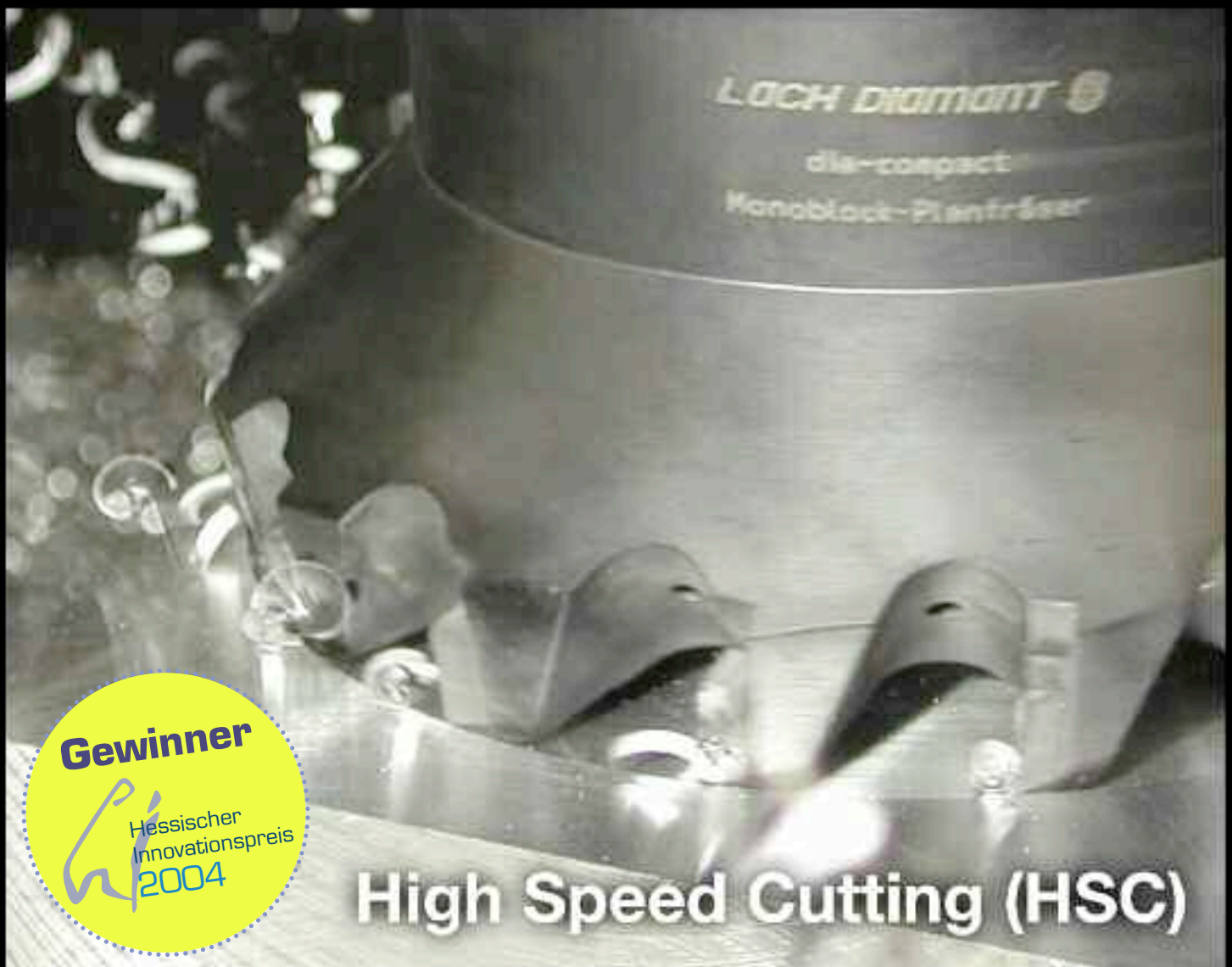


*presents*

**»dia-compact«**

**Monoblock-Diamant-Fräser**

**Monoblock Diamond Milling Cutter**



**Gewinner**

Hessischer  
Innovationspreis  
2004

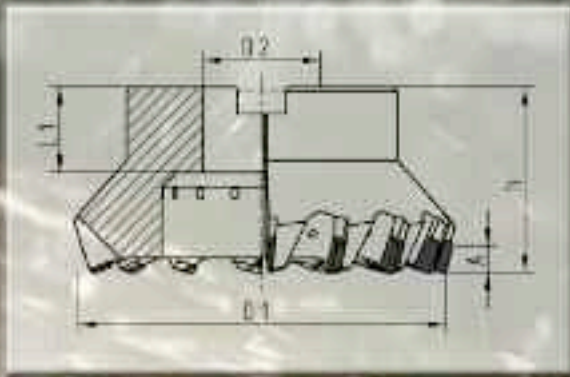
**High Speed Cutting (HSC)**

**Die neue Technologie für das Plan- und Eckfräsen von Aluminiumlegierungen**

**The new technology for face and square angle milling of aluminium alloys**

# LACH DIAMANT *drehtechnik*

*durch kompakte Bauweise*  
*due to compact design*



## »dia-compact«

### Dia-Monoblock-Planfräser

#### Dia Monoblock Face Milling Cutter

Type	Bestellbezeichnung Ordering description	Baumaße / Measurements					Z ⚙️	Ident.No.
		D1	h	A	D2	L1		
MBF 75	MBF75-040-08-Z5 / F	40	40	8	16	21	5	42500101
Anstellwinkel 75° Lead angle	MBF75-040-08-Z5 / P							42500102
	MBF75-040-08-Z5 / R							42500103
	MBF75-050-08-Z6 / F	50	40	8	16	21	6	42500201
	MBF75-050-08-Z6 / P							42500202
	MBF75-050-08-Z6 / R							42500203
	MBF75-063-08-Z8 / F	63	45	8	22	21	8	42500301
	MBF75-063-08-Z8 / P							42500302
	MBF75-063-08-Z8 / R							42500303
	MBF75-080-10-Z10 / F	80	50	10	27	23	10	42500401
	MBF75-080-10-Z10 / P							42500402
	MBF75-080-10-Z10 / R							42500403
	MBF75-100-10-Z12 / F	100	50	10	32	26	12	42500501
	MBF75-100-10-Z12 / P							42500502
	MBF75-100-10-Z12 / R							42500503
	MBF75-125-10-Z16 / F	125	63	10	40	29	16	42500601
	MBF75-125-10-Z16 / P							42500602
	MBF75-125-10-Z16 / R							42500603
	MBF75-160-10-Z20 / F	160	63	10	40	29	20	42500701
	MBF75-160-10-Z20 / P							42500702
	MBF75-160-10-Z20 / R							42500703

Oberflächengüten / Surface finish: F =  $R_z < 5 \mu$  · P =  $R_z > 5 \mu$  · R =  $R_z > 20 \mu$

Fräseraufnahme nach ISO 6462 / Cutter according to ISO 6462

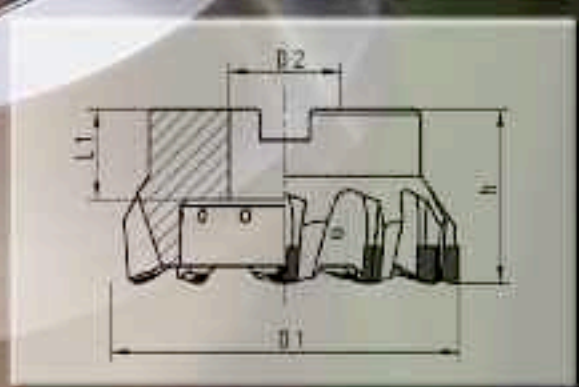
**High Speed Cutting (HSC) – Schruppen – Schlichten – Feinschlichten mit dem »dia-compact«**  
**High Speed Cutting (HSC) – roughing – finishing – fine finishing with the »dia-compact«**



# brid® »*dia-compact*«

ise maximale Zähnezahl

maximum number of teeth



## »*dia-compact*«

### Dia-Monoblock-Plan-Eckfräser

#### Dia Monoblock Face and Square Angle Milling Cutter

Type	Bestellbezeichnung Ordering description	Baumaße / Measurements					Z ⚙	Ident.No.
		D1	h	A	D2	L1		
MBF 90 Anstellwinkel 90° Lead angle	MBF90-040-08-Z5 / F	40	40	8	16	21	5	42505101
	MBF90-040-08-Z5 / P							42505102
	MBF90-040-08-Z5 / R							42505103
	MBF90-050-08-Z6 / F	50	40	8	16	21	6	42505201
	MBF90-050-08-Z6 / P							42505202
	MBF90-050-08-Z6 / R							42505203
	MBF90-063-08-Z8 / F	63	45	8	22	21	8	42505301
	MBF90-063-08-Z8 / P							42505302
	MBF90-063-08-Z8 / R							42505303
	MBF90-080-10-Z10 / F	80	50	10	27	23	10	42505401
	MBF90-080-10-Z10 / P							42505402
	MBF90-080-10-Z10 / R							42505403
	MBF90-100-10-Z12 / F	100	50	10	32	26	12	42505501
	MBF90-100-10-Z12 / P							42505502
	MBF90-100-10-Z12 / R							42505503
	MBF90-125-10-Z16 / F	125	63	10	40	29	16	42505601
	MBF90-125-10-Z16 / P							42505602
	MBF90-125-10-Z16 / R							42505603
	MBF90-160-10-Z20 / F	160	63	10	40	29	20	42505701
	MBF90-160-10-Z20 / P							42505702
	MBF90-160-10-Z20 / R							42505703

Oberflächengüten / Surface finish: F =  $R_z < 5 \mu$  · P =  $R_z > 5 \mu$  · R =  $R_z > 20 \mu$

Fräseraufnahme nach ISO 6462 / Cutter according to ISO 6462

act«-Monoblock-Diamant-Fräser für das Plan- und Eckfräsen aller Aluminiumlegierungen  
Monoblock diamond milling cutter for face and square angle milling of all aluminium alloys

# »dia-compact«

**Monoblock-Diamant-Fräser für das Plan- und Eckfräsen aller Aluminiumlegierungen**

**Monoblock Diamond Milling Cutter for face and square angle milling of all aluminium alloys**

**Wieder eine Innovation von LACH-DIAMANT für die Automobil- und Zubehör-Industrie – für mehr Produktivität und Wirtschaftlichkeit**

- durch kompakte präzise Bauweise und dadurch höhere Zähnezahl
- extrem hohe Schnittgeschwindigkeiten (HSC) und Vorschübe von 0.05 bis 0.20 mm pro Zahn
- große Spantiefen
- geeignet für Schruppen – Schlichten – Feinschlichten
- keine lästigen Schneiden-Einstellarbeiten
- max. Standzeiten und Schneidenstabilität durch besondere PKD-Diamantqualitäten
- mehrfache Diamant-Schneiden-Standzeiten – sprich Produktionsleistungen – durch den LACH-DIAMANT-Nachschleifservice

**Weitere besondere Vorteile der »dia-compact«-Konstruktion:**

- keine Ersatzteillagerung erforderlich wie bei traditionellen Wechselsystemen
- integrierte Kühlmittelzuführung
- verschleißfester Spanraum
- Sonderabmessungen und andere Schneidkanten Ausführungen sind auf Anfrage lieferbar.

**Another innovation of LACH-DIAMANT for the automotive and accessories industry – for greater productivity and economic efficiency**

- due to the compact precise design and resulting in a higher number of teeth
- extremely high cutting speeds (HSC) and feeds from 0.05 to 0.20 mm per tooth
- large depths of cut
- suitable for roughing – finishing – fine finishing
- no annoying cutting edge adjustments
- maximum tool life and cutting edge stability due to special PCD diamond qualities
- multiple life time of diamond cutting edges – i.e. production capacity – through the LACH-DIAMANT regrinding service

**Other special advantages of the »dia-compact« design:**

- no storage of spare parts necessary, as is necessary for traditional insert systems
- integrated coolant supply
- wear-resistant flute for chips
- special dimensions and other types of cutting edges available upon request

## **Einsatzhinweise für »dia-compact«-Monoblock-Diamantfräser** **Application advice for »dia-compact« monoblock diamond milling cutters**

Material	Schnittgeschwindigkeit Cutting Speed Vc= m/min	Vorschub pro Zahn Feed per Tooth fz = mm	Spantiefe Depth of Cut ap = mm
Aluminiumleg. bis / Aluminium alloys up to 3 % Si	2000 – 7000	0,05 – 0,2	max. 6,0
Aluminiumleg. bis / Aluminium alloys up to 12 % Si	1000 – 4000	0,05 – 0,2	max. 6,0
Aluminiumleg. bis / Aluminium alloys up to 21 % Si	800 – 1500	0,05 – 0,2	max. 6,0
Messing- und Kupferlegierungen / Brass and copper alloys	1000 – 4000	0,05 – 0,2	max. 5,0
CFK, GFK	500 – 1000	0,05 – 0,2	max. 5,0

Technische Änderungen vorbehalten!

Subject to technical alterations!

Mehr Informationen über die überlegenen »dia-compact«-Monoblock-Diamantfräser und das gesamte LACH-DIAMANT- und CBN-Programm erhalten Sie auch unter:

More detailed information about the »dia-compact« monoblock diamond milling cutters (which are superior to all traditional tooling systems) and the complete LACH-DIAMANT- and CBN programme is available under:

[www.lach-diamant.de](http://www.lach-diamant.de)

JAKOB LACH GmbH & Co. KG  
Donaustr. 17 · D-63452 Hanau  
Telefon +49-61 81-103 955 · Fax +49-61 81-103 860  
[www.lach-diamant.de](http://www.lach-diamant.de) · [office@lach-diamant.de](mailto:office@lach-diamant.de)

